

DLHONLINE



haacon
group

220 Range Hand Winches

DLHONLINE is a division of Dale Lifting and Handling Specialists
2 Kelbrook Road, Parkhouse Street Industrial Estate, Manchester, M11 2QA
Telephone 0161 223 1990 Email mezzbarriers@dale-lifting.co.uk

www.dlhonline.co.uk

Hand-Seilwinde 220.0,3; 220.0,5
Hand Rope Winch 220.0,3; 220.0,5
Treuil à câ ble 220.0,3; 220.0,5



Handseilwinden mit Stirnradgetriebe:

- **robust und sicher**
- **selbsthemmende, rü ckschlagfreie Sicherheitskurbel mit Klappgriff**
- **Lastdruckbremse gegen ungewolltes Ablaufen der Last**
- **wartungsfreie Gleitlager**
- **korrosionsgeschü tzt**
- **wahlweise pulverbeschichtet oder verzinkt**
- **einfache, platzsparende Wandmontage**
- **entsprechend EN13157 und den Unfallverhü tungsvorschriften BGV D 8**

Hand rope winch with spur gear:

- **robust and safe**
- **self-locking, blow-back proof safety crank with folding handle**
- **load reaction brake**
- **maintenance free bearings**
- **corrosion resistant**
- **finish powder coated or zinc plated**
- **easy, space saving installation**
- **in compliance with EN13157 and the German Safety Regulations for Lifting and Pulling Equipment BGV D 8**

Treuil à câ ble manuel à engrenage :

- **robuste et sû r**
- **auto-frein, manivelle de sé curité à double cliquet et repliable**
- **frein automatique**
- **coussinets sans entretien**
- **traitement anti-corrosion**
- **au choix traitement de surface par peinture à poudre ou zingué**
- **installation murale simple, faible encombrement**
- **conforme à la EN13157 et lé gislation du travail BGV D 8**

41-2

haacon hebetechnik gmbh
Josef-Haamann-Str. 6
D-97896 Freudenberg/Main

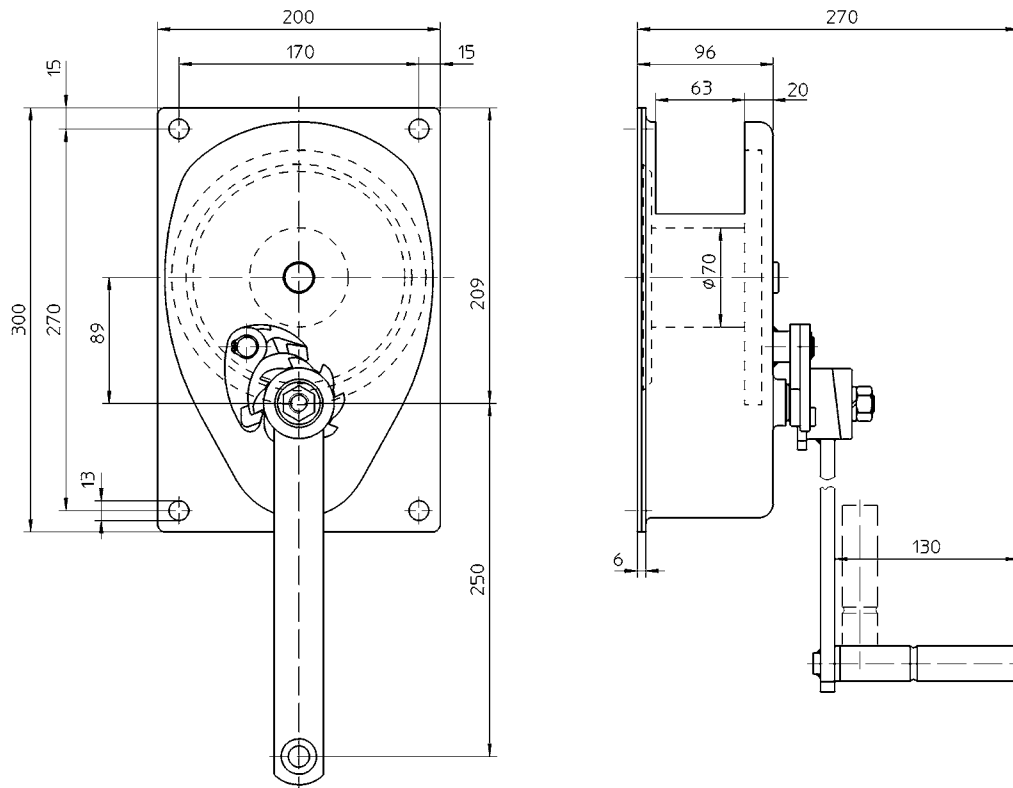
Tel: + 49 (0) 93 75/84-0
Fax: + 49 (0) 93 75/84-86
e-mail: hebetechnik@haacon.de
Internet: <http://www.haaccon.com>



Technische Daten

Technical data

Caractéristiques techniques



Passende Seile finden Sie auf Blatt 43-1 / please find suitable ropes on sheet 43-1 / Trouvez des câbles convenables sur dossier 43-1

Bestell-Nr. Order N° N° Code	Typ Type Type	Befestigung Mounting Fixation	Material Material Finition
200 047	220.0,3	Wand / wall / murale	pulverbeschichtet/ powder coated/ peinture à poudre
200 335	220.0,3 V		verzinkt / zinc plated / électro zingué
200 048	220.0,5		pulverbeschichtet/ powder coated/ peinture à poudre
200 336	220.0,5 V		verzinkt / zinc plated / électro zingué

Technische Daten	Technical data	Caractéristiques techniques	220.0,3	220.0,5
Zuglast:	capacity:	charge autorisée :		
- 1. Seillage	- 1 st rope position	- sur la 1 ^{ère} couche	300 kg	500 kg
- 4. Seillage	- 4 th rope position	- sur la 4 ^{ème} couche	203 kg	330 kg
Hub / Kurbelumdrehung	lift / crank turn	course / tour de manivelle		
1. Seillage	1 st rope position	sur la 1 ^{ère} couche	74 mm	30 mm
Kurbeldruck	crank force	effort sur manivelle	190 N	210 N
Seilaufnahme	rope capacity	cap. d'enroulement du câble	11 m	10 m
Gewicht (ohne Seil)	weight (w/o rope)	poids (sans câble)	10 kg	10 kg
Drahtseil*	wire rope*	câble métallique*	Ø 6 mm	Ø 6,5 mm
Mindestbruchkraft	breaking load min.	charge minimale de rupture	9,5 kN	16 kN

*empfohlenes Drahtseil: / recommended wire rope: / recommandé câble métallique : EN 12385-6x19M-FC 1770 B sZ

Maße und Konstruktionsänderungen vorbehalten.

We reserve the right to amend specifications without notice or obligation.

Hand-Seilwinde 220.0,75; 220.1
Hand Rope Winch 220.0,75; 220.1
Treuil à câ ble 220.0,75; 220.1



Handseilwinden mit Stirnradgetriebe:

- **robust und sicher**
- **selbsthemmende, rückschlagfreie Sicherheitskurbel mit Klappgriff**
- **Lastdruckbremse gegen ungewolltes Ablaufen der Last**
- **wartungsfreie Gleitlager**
- **korrosionsgeschützt**
- **wahlweise pulverbeschichtet oder verzinkt**
- **einfache, platzsparende Wandmontage**
- **entsprechend EN13157 und den Unfallverhütungsvorschriften BGV D8**

Hand rope winch with spur gear:

- **robust and safe**
- **self-locking, blow-back proof safety crank with folding handle**
- **load reaction brake**
- **maintenance free bearings**
- **corrosion resistant**
- **finish powder coated or zinc plated**
- **easy, space saving installation**
- **in compliance with EN13157 and the German Safety Regulations for Lifting and Pulling Equipment BGV D8**

Treuil à câ ble manuel à engrenage :

- **robuste et sûr**
- **auto-frein, manivelle de sécurité à double cliquet et repliable**
- **frein automatique**
- **coussinets sans entretien**
- **traitement anti-corrosion**
- **au choix traitement de surface par peinture à poudre ou zingué**
- **installation murale simple, faible encombrement**
- **conforme à la EN13157 et la législation du travail BGV D8**

41-3

haacon hebetechnik gmbh
Josef-Haamann-Str. 6
D-97896 Freudenberg/Main

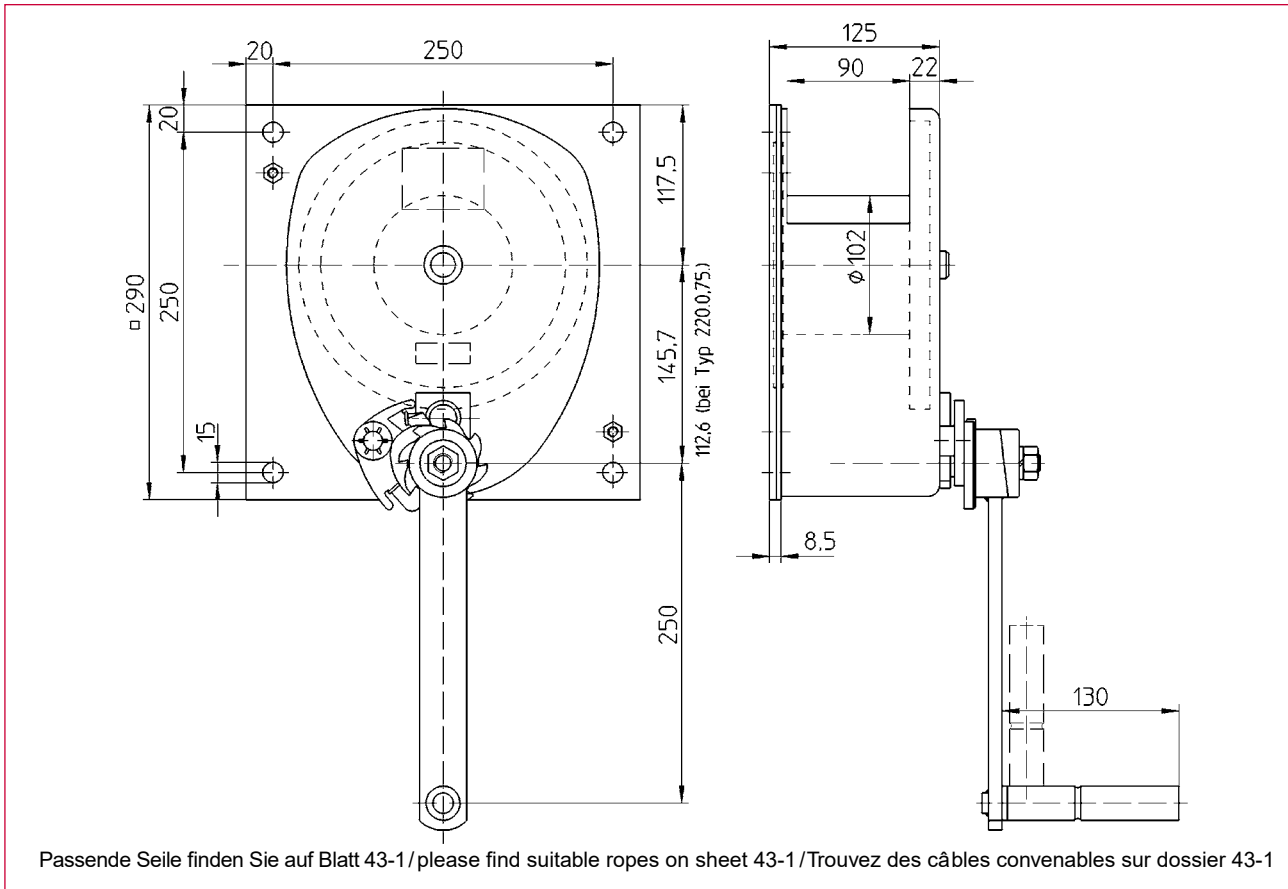
Tel: + 49 (0) 93 75/84-0
Fax: + 49 (0) 93 75/84-86
e-mail: hebetechnik@haacon.de
Internet: <http://www.haaccon.com>



Technische Daten

Technical data

Caractéristiques techniques



Bestell-Nr. Order N° N° Code	Typ Type Type	Befestigung Mounting Fixation	Material Material Finition
205 047	220.075	Wand / wall / murale	pulverbeschichtet / powder coated / peinture à poudre
200 049	220.075		verzinkt / zinc plated / électro zingué
200 815	220.1		pulverbeschichtet / powder coated / peinture à poudre
203 241	220.1		verzinkt / zinc plated / électro zingué

Technische Daten	Technical data	Caractéristiques techniques	220.0,75	220.1
Zuglast:	capacity:	charge autorisée :		
- 1. Seillage	- 1 st rope position	- sur la 1 ^{ère} couche	750 kg	1000 kg
- 3. Seillage	- last rope position	- sur la dernière couche	580 kg	750 kg
Hub / Kurbelumdrehung:	lift / crank turn:	course / tour de manivelle :		
1. Seillage	1 st rope position	sur la 1 ^{ère} couche	28 mm	19 mm
Kurbeldruck	crank force	effort sur manivelle	200 N	180 N
Seilaufnahme	rope capacity	cap. d'enroulement du câble	12 m	10 m
Gewicht (ohne Seil)	weight (w/o rope)	poids (sans câble)	14 kg	15 kg
Drahtseil:*	wire rope:*	câble métallique :*	Ø 8 mm	Ø 9 mm
Mindestbruchkraft	breaking load min.	charge minimale de rupture	24 kN	32 kN

*empfohlenes Drahtseil: / recommended wire rope: / recommandé câble métallique : EN 12385-6x19M-FC 1770 B sZ

Maße und Konstruktionsänderungen vorbehalten.

We reserve the right to amend specifications without notice or obligation.

Hand-Seilwinde 220.2

Hand Rope Winch 220.2
Treuril à câ ble 220.2



Handseilwinden mit mehrstufigem Untersetzungsgetriebe zum Anheben schwerer Lasten:

- **robust und sicher**
- **hoher Wirkungsgrad**
- **selbsthemmende, rückschlagfreie Sicherheitskurbel mit Klappgriff**
- **Lastdruckbremse gegen ungewolltes Abfließen der Last**
- **wartungsfreie Gleitlager**
- **korrosionsgeschützt**
- **lackiert**
- **einfache, platzsparende Wandmontage**
- **entsprechend den Unfallverhütungsvorschriften BGV D8**

Hand rope winch with transmission gear box for heavy loads:

- **robust and safe**
- **higher efficiency**
- **self-locking, blow-back proof safety crank with folding handle**
- **load reaction brake**
- **maintenance free bearings**
- **corrosion resistant**
- **finish resistant**
- **easy, space saving installation**
- **in compliance with the German Safety Regulations for Lifting and Pulling Equipment BGV D8**

Treuril à câ ble avec dé multiplicateur pour le levage de charges lourdes :

- **robuste et sûr**
- **meilleure rendement**
- **auto-frein, manivelle de sécurité à double cliquet et repliable**
- **frein automatique**
- **coussinets sans entretien**
- **traitement anti-corrosion**
- **laqué**
- **installation murale simple, faible encombrement**
- **conforme à la législation du travail BGV D8**

41-4

haacon hebetechnik gmbh
Josef-Haamann-Str. 6
D-97896 Freudenberg/Main

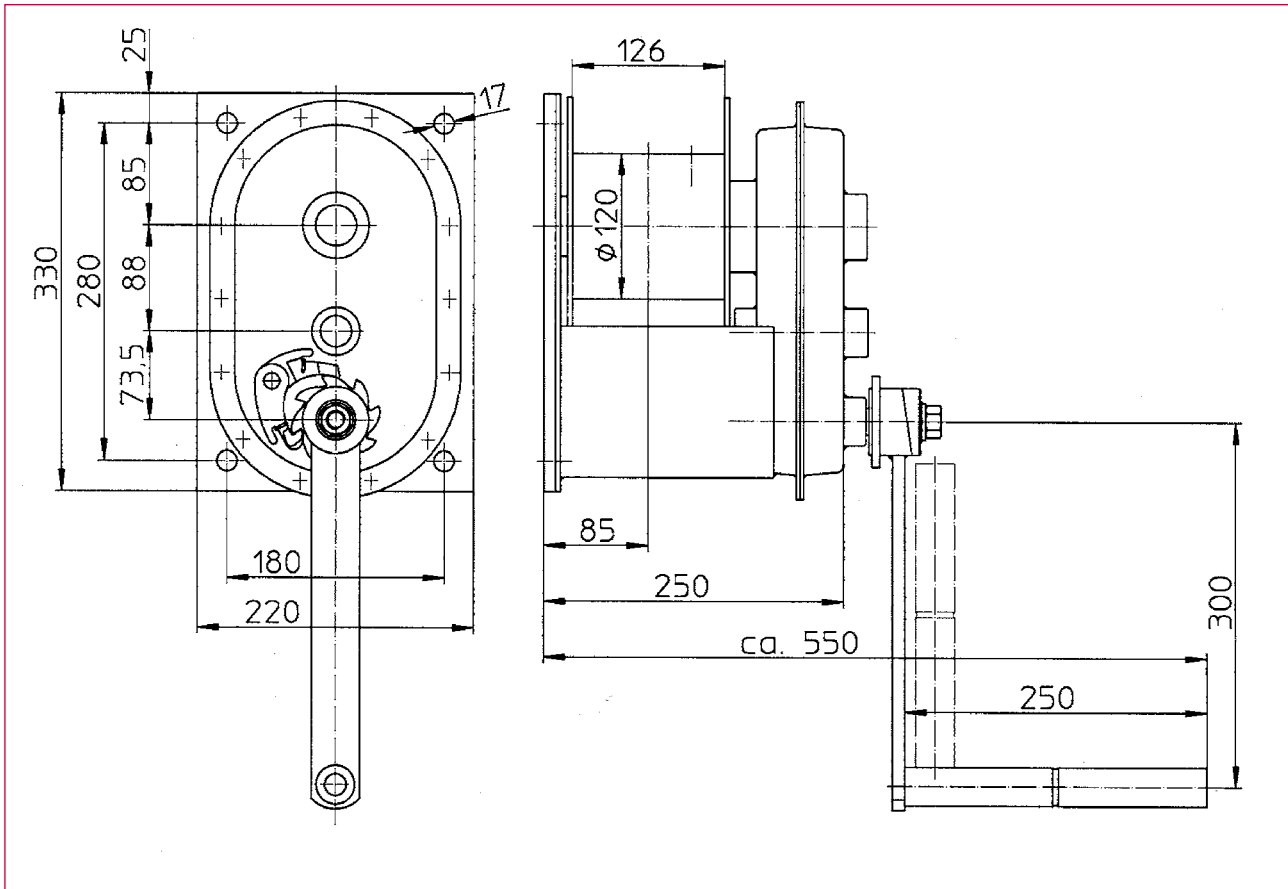
Tel: + 49 (0) 93 75/84-0
Fax: + 49 (0) 93 75/84-86
e-mail: hebetechnik@haacon.de
Internet: <http://www.haaccon.com>



Technische Daten

Technical data

Caractéristiques techniques



Bestell-Nr. Order N° N° Code	Typ Type	Befestigung Mounting Fixation	Material Material Finition
200 051	220.2	Wand / wall / murale	lackiert / finish painted / laqué

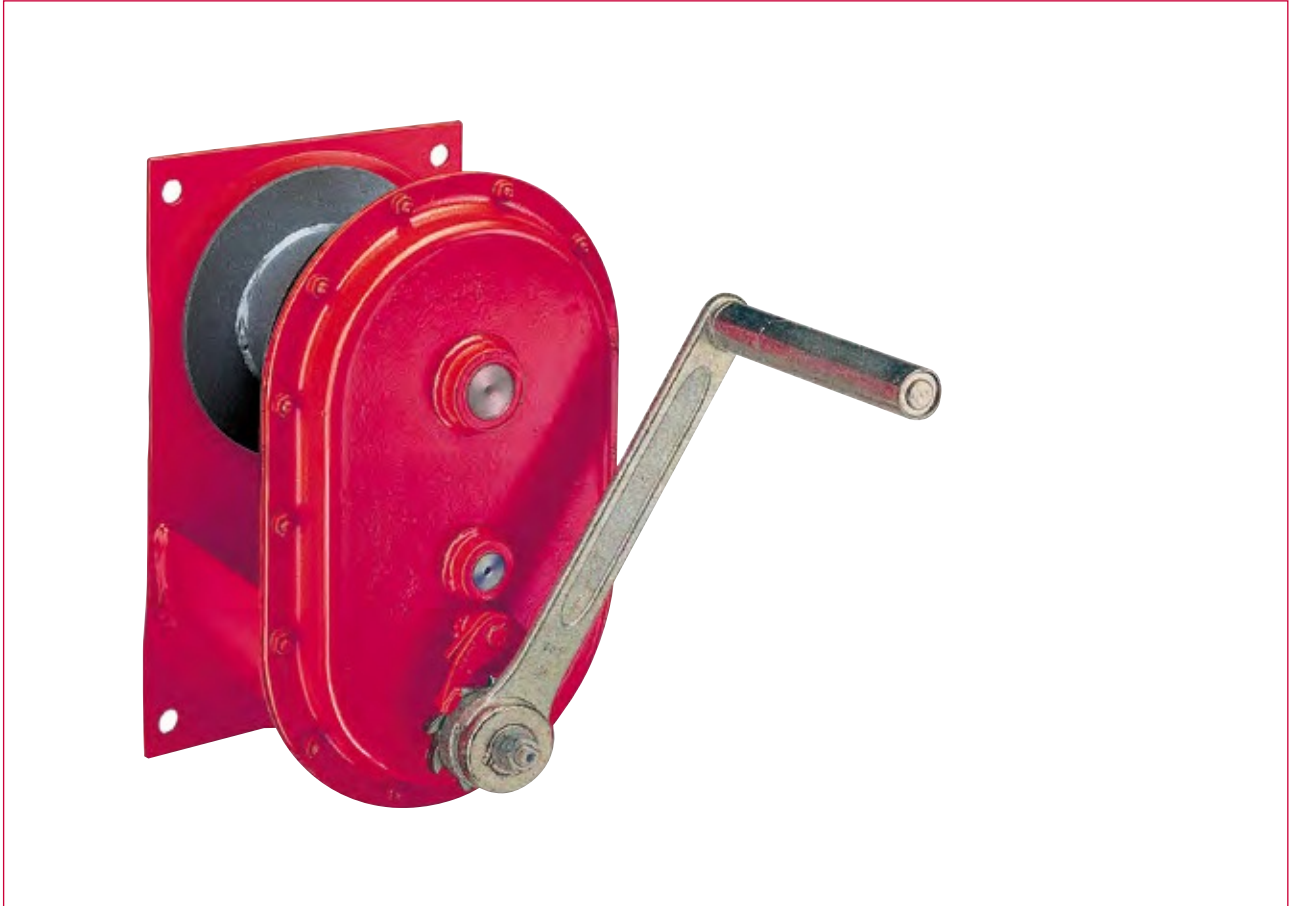
Technische Daten	Technical data	Caractéristiques techniques	220.2
Zuglast:	capacity:	charge autorisée :	
- 1. Seillage	- 1 st rope position	- sur la 1 ^{ère} couche	2000 kg
- 2. Seillage	- 2 nd rope position	- sur la 2 ^{ème} couche	1700 kg
Hub / Kurbelumdrehung:	lift / crank turn:	course / tour de manivelle :	
1. Seillage	1 st rope position	sur la 1 ^{ère} couche	16 mm
Kurbeldruck	crank force	effort sur manivelle	320 N
Seilaufnahme	rope capacity	cap. déroulement du câble	8 m
erforderl. Drahtseil:	wire rope necessary:	câble métallique nécessaire :	
DIN 3064 FE zn k 1770 sZ	DIN 3064 FE zn k 1770 sZ	DIN 3064 FE zn k 1770 sZ	Ø 12 mm
Gewicht (ohne Seil)	weight (w/o rope)	poids (sans câble)	23 kg

Maße und Konstruktionsänderungen vorbehalten.

We reserve the right to amend specifications without notice or obligation.

Hand-Seilwinde 220.3

Hand Rope Winch 220.3
Treuil à câ ble 220.3



Handseilwinden mit mehrstufigem Untersetzungsgetriebe zum Anheben schwerer Lasten:

- robust und sicher
- hoher Wirkungsgrad
- selbsthemmende, rückschlagfreie Sicherheitskurbel mit Klappgriff
- Lastdruckbremse gegen ungewolltes Ablaufen der Last
- wartungsfreie Gleitlager
- korrosionsgeschützt
- lackiert
- einfache, platzsparende Wandmontage
- entsprechend den Unfallverhütungsvorschriften BGV D8

Hand rope winch with transmission gear box for heavy loads:

- robust and safe
- higher efficiency
- self-locking, blow-back proof safety crank with folding handle
- load reaction brake
- maintenance free bearings
- corrosion resistant
- finish resistant
- easy, space saving installation
- in compliance with the German Safety Regulations for Lifting and Pulling Equipment BGV D8

Treuil à câ ble avec dé multiplicateur pour le levage de charges lourdes :

- robuste et sûr
- meilleure rendement
- auto-frein, manivelle de sécurité à double cliquet et repliable
- frein automatique
- coussinets sans entretien
- traitement anti-corrosion
- laqué
- installation murale simple, faible encombrement
- conforme à la législation du travail BGV D8

41-5

haacon hebetechnik gmbh
Josef-Haamann-Str. 6
D-97896 Freudenberg/Main

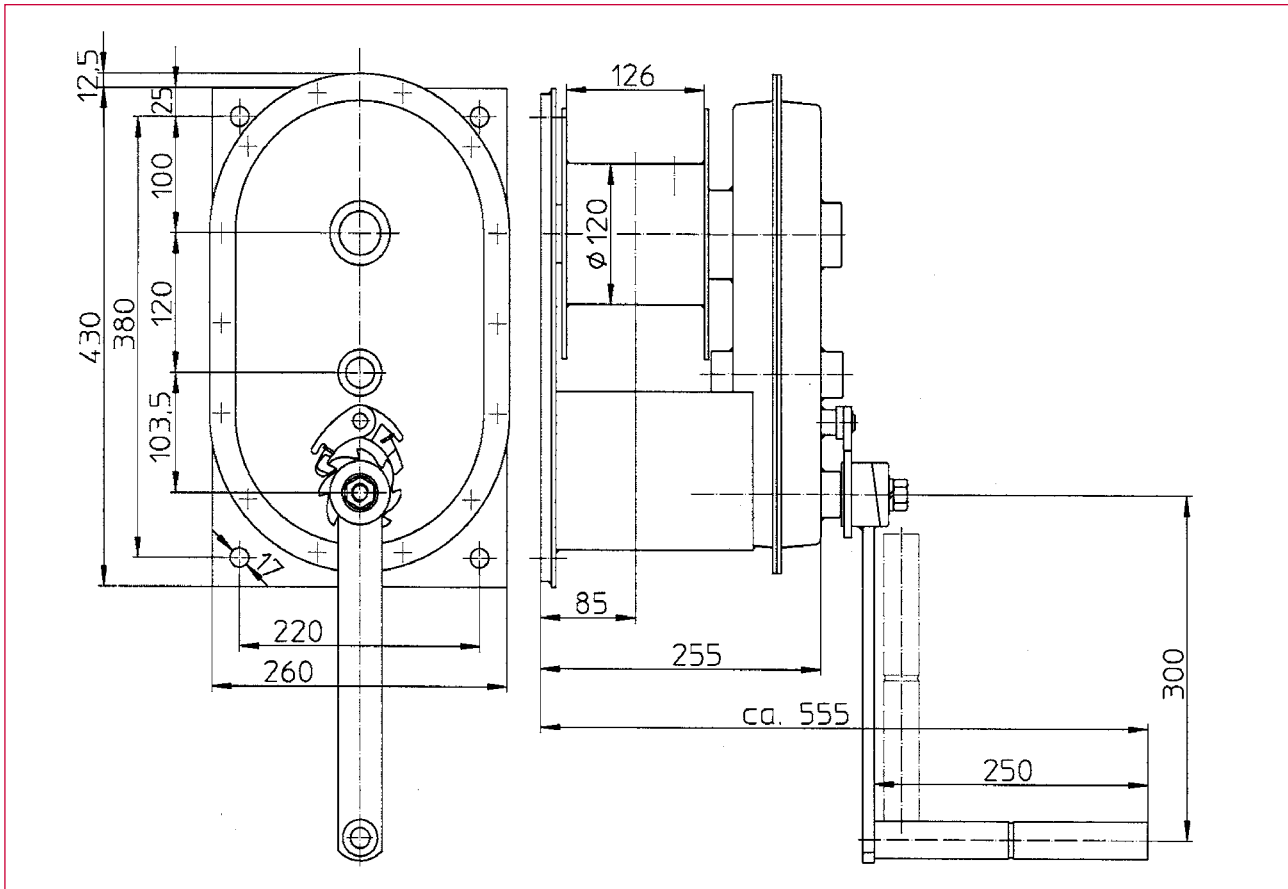
Tel: + 49 (0) 93 75/84-0
Fax: + 49 (0) 93 75/84-86
e-mail: hebetechnik@haacon.de
Internet: <http://www.haacon.com>



Technische Daten

Technical data

Caractéristiques techniques



Bestell-Nr. Order N° N° Code	Typ Type	Befestigung Mounting Fixation	Material Material Finition
200 052	220.3	Wand / wall / murale	lackiert / finish painted / laqué

Technische Daten	Technical data	Caractéristiques techniques	220.3
Zuglast:	capacity:	charge autorisée :	
- 1. Seillage	- 1 st rope position	- sur la 1 ^{ère} couche	3000 kg
- 2. Seillage	- 2 nd rope position	- sur la 2 ^{ème} couche	2500 kg
Hub / Kurbelumdrehung:	lift / crank turn:	course / tour de manivelle :	
1. Seillage	1 st rope position	sur la 1 ^{ère} couche	10 mm
Kurbeldruck	crank force	effort sur manivelle	300 N
Seilaufnahme	rope capacity	cap. déroulement du câble	7 m
erforderl. Drahtseil:	wire rope necessary:	câble métallique nécessaire :	
DIN 3064 FE zn k 1770 sZ	DIN 3064 FE zn k 1770 sZ	DIN 3064 FE zn k 1770 sZ	Ø 13 mm
Gewicht (ohne Seil)	weight (w/o rope)	poids (sans câble)	37 kg

Maße und Konstruktionsänderungen vorbehalten.

We reserve the right to amend specifications without notice or obligation.