

DLHONLINE



CODIPRO
GROUP
ALIPA

**OUR QUALITY
=
YOUR SAFETY**





STANDARD RINGS IN STOCK / FAST DELIVERY
ANNEAUX STANDARD DE STOCK / LIVRAISON RAPIDE
STANDARD RINGE AUF LAGER / SCHNELLE LIEFERUNG
CÁNCAMOS ESTÁNDAR DE STOCK / ENTREGA RÁPIDA



PROTECTION BY ROBUST PACKAGING
PROTECTION PAR CONDITIONNEMENT ROBUSTE
SCHUTZ DURCH ROBUSTE VERPACKUNG
PROTECCIÓN MEDIANTE EMPAQUETADO ROBUSTO



CONTROL AND REPAIR IN OUR WORKSHOPS
VÉRIFICATION ET RÉPARATION EN NOS ATELIERS
KONTROLLE UND REPARATUR IN UNSEREN WERKSTÄTTEN
REVISIÓN Y REPARACIÓN EN NUESTROS TALLERES



CENTRING
CENTRAGE
ZENTRIERUNG
CENTRAJE



TRACEABILITY BY INDIVIDUAL CODE
TRAÇABILITÉ PAR CODE INDIVIDUEL
RÜCKVERFOLGBARKEIT DURCH EINEN INDIVIDUELLEN CODE
TRAZABILIDAD MEDIANTE CÓDIGO INDIVIDUAL



CLASS > 8 ; HIGH SAFETY FACTOR AND WLL
CLASSE > 8 ; COEFFICIENT SÉCURITÉ ET CMU ÉLEVÉS
KLASSE > 8 ; HOHER WLL UND SICHERHEITSAKTOR
CLASE > 8 ; COEFICIENTE DE SEGURIDAD Y WLL ELEVADOS



TESTING ACCORDING TO EN 1677-1
TEST SELON LA NORME EN 1677-1
TEST ENTSPRECHEND DER NORM EN 1677-1
TEST SEGÚN LA NORMA EN 1677-1



IN ACCORDANCE WITH THE NEW EUROPEAN DIRECTIVE 2006/42/CE
CONFORME À LA DIRECTIVE EUROPÉENNE MACHINES 2006/42/CE
GEWÄHRLEISTEN DIE NEUE EUROPÄISCHE RICHTLINIE 2006/42/CE
CONFORMES A LA DIRECTIVA EUROPEA 2006/42/CE





- Swiveling under the load
- High WLL in all directions
- Equipped with an automatic position recovery system
- Available in female version

- Pivotant sous charge
- CMU élevée dans toutes les directions
- Equipé d'un redresseur automatique
- Disponible en version femelle

- Drehbar unter Last
- Erhöhte Tragfähigkeit in alle Richtungen
- Ausgestattet mit einem Ausrichtesystem
- Mit Innengewinde verfügbar

- Giratorio bajo carga
- CMU alta en todas las direcciones
- Equipado con un rectificador para una orientación óptima
- Disponible en versión hembra

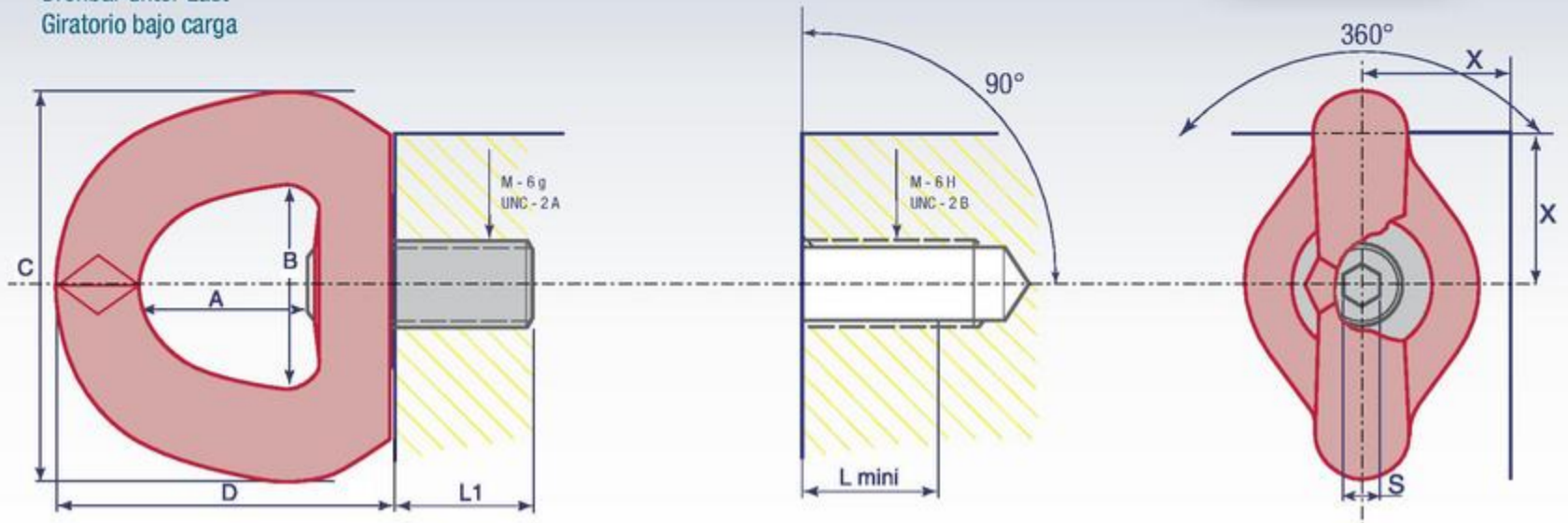
SEB

SWIVEL EYE BOLT
ANNEAU DE LEVAGE PIVOTANT
WIRBELRINGSCHRAUBE
CÁNCAMO GIRATORIO DE ELEVACIÓN



HIGH TENSILE ■ HAUTE RESISTANCE ■ HOCHFEST ■ ALTA RESISTENCIA

Swiveling under load
 Pivotant sous charge
 Drehbar unter Last
 Giratorio bajo carga



www.codipro.net

1,000 LBS = 0,4536 TO

Reference Référence Referenz Referencia	WLL CMU Höchstbelastung CMU	Safety factor Coef. sécurité Sicherheitsfaktor Coef. seguridad	Diameter Diamètre Durchmesser Diámetro	ø	P	standard L1	N.m Foot.LBS	X X	S	A	B	C	D	Weight Poids Gewicht Peso
SEB M 8	0,3 TO	5	M 8 (x1,25)			14	6	20	4	30	34	60	57	0,24 Kg
SEB M 10	0,6 TO	5	M 10 (x1,5)			17	10	20	4	30	34	60	57	0,24 Kg
SEB M 12	1 TO	5	M 12 (x1,75)			21	15	20	4	30	34	60	57	0,24 Kg
SEB M 16	1,6 TO	5	M 16 (x2)			27	50	35	8	38	45	90	78	0,8 Kg
SEB M 20	2,5 TO	5	M 20 (x2,5)			30	100	35	8	38	45	90	78	0,8 Kg
SEB M 24	4 TO	5	M 24 (x3)			36	160	50	14	58	70	134	115	2,6 Kg
SEB M 30	6,3 TO	5	M 30 (x3,5)			45	250	50	14	58	70	134	115	2,7 Kg
SEB M 36	10 TO	5	M 36 (x4)			54	320	70	14	88	94	190	166	8 Kg
SEB M 42	12,5 TO	5	M 42 (x4,5)			63	400	70	14	88	94	190	166	8,1 Kg
SEB M 48	15 TO	4	M 48 (x5)			68	600	70	19	88	94	190	166	9 Kg
SEB U 038	1,200 LBS	5	UNC 3/8"-16			16	8 _{FL}	20	4	30	34	60	57	0,24 Kg
SEB U 050	2,200 LBS	5	UNC 1/2"-13			21	12 _{FL}	20	4	30	34	60	57	0,24 Kg
SEB U 058	3,800 LBS	5	UNC 5/8"-11			27	40 _{FL}	35	8	38	45	90	78	0,8 Kg
SEB U 075	5,500 LBS	5	UNC 3/4"-10			30	80 _{FL}	35	8	38	45	90	78	0,8 Kg
SEB U 100	10,000 LBS	5	UNC 1"-8			36	125 _{FL}	50	14	58	70	134	115	2,6 Kg
SEB U 125	14,000 LBS	5	UNC 1 1/4"-7			45	200 _{FL}	70	14	58	70	134	115	2,8 Kg
SEB U 150	20,000 LBS	5	UNC 1 1/2"-6			62	300 _{FL}	70	14	88	94	190	166	8 Kg

Other variants of the fixing axis available upon request / Autres variantes de l'axe de fixation sur demande / Weitere Varianten der Verbindungsbolzen auf Anfrage / Otras variantes del eje de fijación bajo solicitud



www.codipro.net ■ info@codipro.net

Luxembourg : Zone d'Activités Salzbaach ■ L - 9559 WILTZ ■ BP 100 L - 9502 WILTZ ■ Tél. +352 26 81 54-1 ■ Fax +352 81 05 17

France : 9, Boulevard des Ravalières Z.A. ■ F - 72560 CHANGÉ ■ Tél. +33(0)2 43 40 17 00 ■ Fax +33(0)2 43 40 07 99

SEB+C

HIGH TENSILE ■ HAUTE RESISTANCE ■ HOCHFEST ■ ALTA RESISTENCIA

SWIVEL EYE BOLT + CENTRING

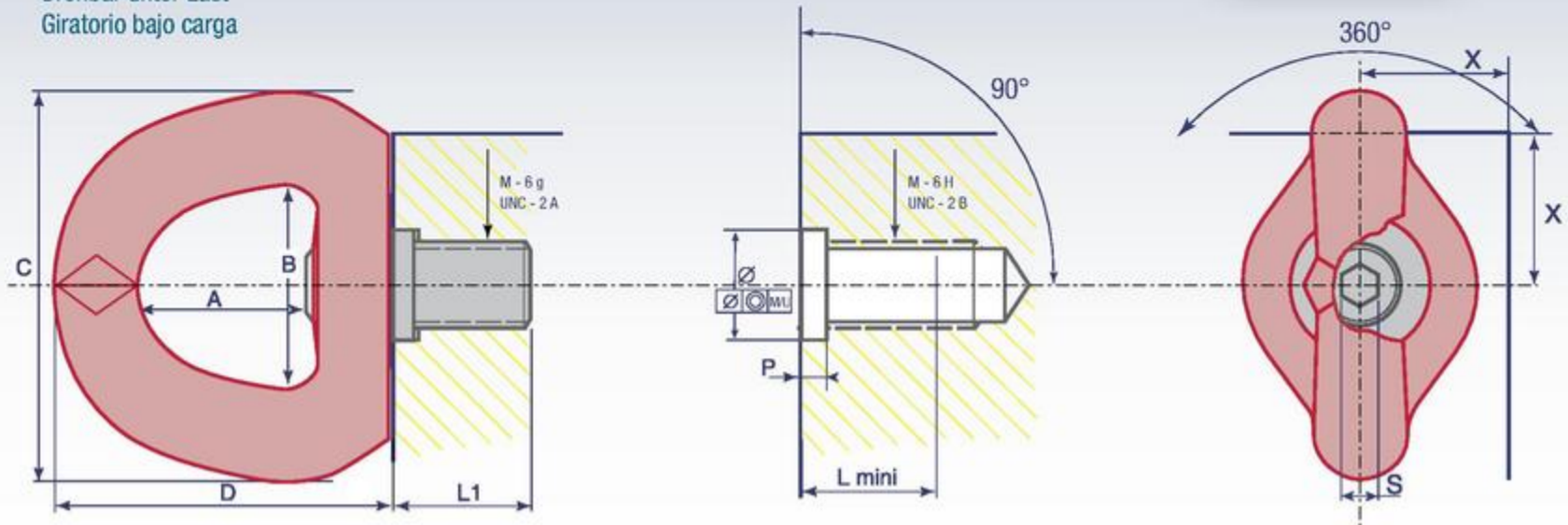
ANNEAU DE LEVAGE PIVOTANT + CENTRAGE

WIRBELRINGSCHRAUBE + ZENTRIERUNG

CÁNCAMO GIRATORIO DE ELEVACIÓN + CENTRAJE



Swiveling under load
Pivotant sous charge
Drehbar unter Last
Giratorio bajo carga



www.codipro.net

1,000 LBS = 0,4536 TO

Reference Référence Referenz Referencia	WLL CMU Höchstbelastung CMU	Safety factor Coef. sécurité Sicherheitsfaktor Coef. seguridad	Diameter Diamètre Durchmesser Diámetro	Ø	P	standard L1	N.m Foot.LBS	X X	S	A	B	C	D	Weight Poids Gewicht Peso
SEB+C M 8	0,3 TO	5	M 8 (x1,25)	16 ^{+0,25} ₀	3 ⁺¹ _{+0,5}	14	6	20	4	30	34	60	57	0,24 Kg
SEB+C M 10	0,6 TO	5	M 10 (x1,5)	20 ^{+0,25} ₀	3 ⁺¹ _{+0,5}	17	10	20	4	30	34	60	57	0,24 Kg
SEB+C M 12	1 TO	5	M 12 (x1,75)	20 ^{+0,25} ₀	3 ⁺¹ _{+0,5}	21	15	20	4	30	34	60	57	0,24 kg
SEB+C M 16	1,6 TO	5	M 16 (x2)	20 ^{+0,25} ₀	3 ⁺¹ _{+0,5}	27	50	35	8	38	45	90	78	0,8 Kg
SEB+C M 20	2,5 TO	5	M 20 (x2,5)	30 ^{+0,25} ₀	3 ⁺¹ _{+0,5}	30	100	35	8	38	45	90	78	0,8 Kg
SEB+C M 24	4 TO	5	M 24 (x3)	30 ^{+0,30} ₀	4 ⁺¹ _{+0,5}	36	160	50	14	58	70	134	115	2,6 Kg
SEB+C M 30	6,3 TO	5	M 30 (x3,5)	36 ^{+0,30} ₀	4 ⁺¹ _{+0,5}	45	250	50	14	58	70	134	115	2,7 Kg
SEB+C M 36	10 TO	5	M 36 (x4)	48 ^{+0,50} _{+0,10}	6 ⁺¹ _{+0,5}	54	320	70	14	88	94	190	166	8 Kg
SEB+C M 42	12,5 TO	5	M 42 (x4,5)	48 ^{+0,50} _{+0,10}	6 ⁺¹ _{+0,5}	63	400	70	14	88	94	190	166	8,1 Kg
SEB+C M 48	15 TO	4	M 48 (x5)	64 ^{+0,60} _{+0,10}	8 ⁺¹ _{+0,5}	68	600	70	19	88	94	190	166	9 Kg
SEB+C U 038	1,200 LBS	5	UNC 3/8"-16	20 ^{+0,25} ₀	3 ⁺¹ _{+0,5}	16	8 _{FL}	20	4	30	34	60	57	0,24 Kg
SEB+C U 050	2,200 LBS	5	UNC 1/2"-13	20 ^{+0,25} ₀	3 ⁺¹ _{+0,5}	21	12 _{FL}	20	4	30	34	60	57	0,24 Kg
SEB+C U 058	3,800 LBS	5	UNC 5/8"-11	20 ^{+0,25} ₀	3 ⁺¹ _{+0,5}	27	40 _{FL}	35	8	38	45	90	78	0,8 Kg
SEB+C U 075	5,500 LBS	5	UNC 3/4"-10	30 ^{+0,25} ₀	3 ⁺¹ _{+0,5}	30	80 _{FL}	35	8	38	45	90	78	0,8 Kg
SEB+C U 100	10,000 LBS	5	UNC 1"-8	30 ^{+0,30} ₀	4 ⁺¹ _{+0,5}	36	125 _{FL}	50	14	58	70	134	115	2,6 Kg
SEB+C U 125	14,000 LBS	5	UNC 1"1/4-7	36 ^{+0,30} ₀	4 ⁺¹ _{+0,5}	45	200 _{FL}	70	14	58	70	134	115	2,8 Kg
SEB+C U 150	20,000 LBS	5	UNC 1"1/2-6	48 ^{+0,50} ₀	6 ⁺¹ _{+0,5}	62	300 _{FL}	70	14	88	94	190	166	8 Kg

Other variants of the fixing axis available upon request / Autres variantes de l'axe de fixation sur demande / Weitere Varianten der Verbindungsbolzen auf Anfrage / Otras variantes del eje de fijación bajo solicitud



www.codipro.net ■ info@codipro.net

Luxembourg : Zone d'Activités Salzbaach ■ L - 9559 WILTZ ■ BP 100 L - 9502 WILTZ ■ Tél. +352 26 81 54-1 ■ Fax +352 81 05 17

France : 9, Boulevard des Ravalières Z.A. ■ F - 72560 CHANGÉ ■ Tél. +33(0)2 43 40 17 00 ■ Fax +33(0)2 43 40 07 99

FE.SEB

SWIVEL EYE NUT

ANNEAU PIVOTANT FEMELLE

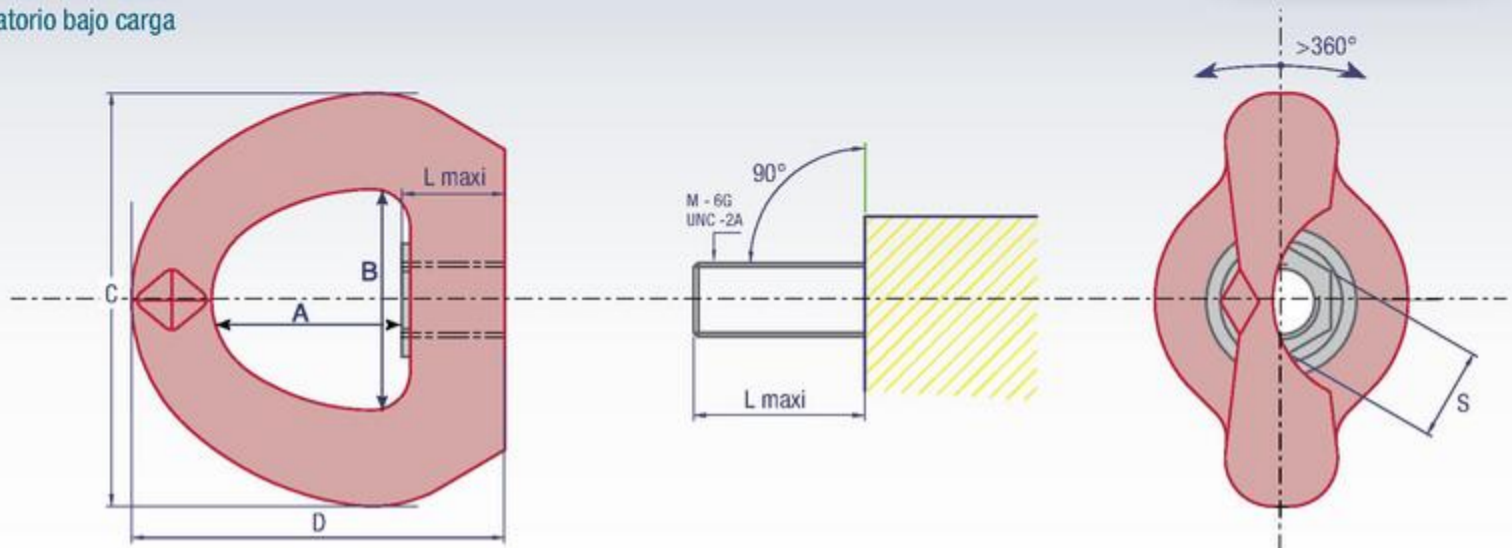
WIRBELRINGSCHRAUBE MIT INNENGEWINDE

CÁNCAMO GIRATORIO DE ELEVACIÓN HEMBRA



HIGH TENSILE ■ HAUTE RESISTANCE ■ HOCHFEST ■ ALTA RESISTENCIA

Swiveling under load
Pivotant sous charge
Drehbar unter Last
Giratorio bajo carga



www.codipro.net

1,000 LBS = 0,4536 TO

Reference Référence Referenz Referencia	WLL CMU Höchstbelastung CMU	Safety factor Coef. sécurité Sicherheitsfaktor Coef. seguridad	Diameter Diamètre Durchmesser Diámetro	ϕ	P	L maxi	N.m Foot.LB	S	A	B	C	D	Weight Poids Gewicht Peso
FE.SEB M8	0,3 TO	5	M8 (x1.25)			21	6	21	38	45	90	78	0,8 Kg
FE.SEB M10	0,6 TO	5	M10 (x1.5)			21	10	21	38	45	90	78	0,8 Kg
FE.SEB M12	1 TO	5	M12 (x1.75)			21	15	21	38	45	90	78	0,8 Kg
FE.SEB M16	1,6 TO	5	M16 (x2)			21	50	21	38	45	90	78	0,8 Kg
FE.SEB M20	2,5 TO	5	M20 (x2.5)			31	100	36	58	70	134	115	2,5 Kg
FE.SEB M24	4 TO	5	M24 (x3)			45	160	40	88	94	190	166	8 Kg
FE.SEB M30	6,3 TO	5	M30 (x3.5)			45	250	40	88	94	190	166	8 Kg
FE.SEB M36	10 TO	5	M36 (x4)			45	320	40	88	94	190	166	8 Kg
FE.SEB U 038	1,200 LBS	5	UNC 3/8"-16			21	10	21	38	45	90	78	0,8 Kg
FE.SEB U 050	2,200 LBS	5	UNC 1/2"-13			21	15	21	38	45	90	78	0,8 Kg
FE.SEB U 058	3,800 LBS	5	UNC 5/8"-11			21	50	21	38	45	90	78	0,8 Kg
FE.SEB U 075	5,500 LBS	5	UNC 3/4"-10			31	100	36	58	70	134	115	2,5 Kg
FE.SEB U 100	10,000 LBS	5	UNC 1"-8			45	160	40	88	94	190	166	8 Kg
FE.SEB U 125	14,000 LBS	5	UNC 1 1/4"-7			45	250	40	88	94	190	166	8 Kg



Plane hole or other threads on demand / Trou lisse ou autres variantes de taraudage sur demande /
Glatte Bohrung oder andere Gewindegänge auf Anfrage / Agujero roscado pasante u otras variantes de rosca hembra bajo petición



www.codipro.net ■ info@codipro.net

Luxembourg : Zone d'Activités Salzbaach ■ L - 9559 WILTZ ■ BP 100 L - 9502 WILTZ ■ Tél. +352 26 81 54-1 ■ Fax +352 81 05 17

France : 9, Boulevard des Ravallières Z.A. ■ F - 72560 CHANGÉ ■ Tél. +33(0)2 43 40 17 00 ■ Fax +33(0)2 43 40 07 99

Maximum load P (in To)
 Charge maximale P (in To)
 Maximale Last P (in To)
 Carga máxima de utilización P (in To)

A° max = 60°

SEB / FE.SE



Lifting type Type de levage Hebeart Tipo de elevación								
Number of rings Nombre d'anneaux Anzahl der Ringe Cantidad de cáncamos	1	2	1	2	2	2	3 - 4	3 - 4
Lifting angle Angle de levage Hebewinkel Angulo de elevación	0°	0°	90°	90°	0 - 45°	46° - 60°	0 - 45°	46° - 60°
SEB M 8 / FE.SE M 8	0,3 TO	0,6 TO	0,3 TO	0,6 TO	0,4 TO	0,3 TO	0,6 TO	0,3 TO
SEB M 10 / FE.SE M 10	0,6 TO	1,2 TO	0,6 TO	1,2 TO	0,8 TO	0,6 TO	1,3 TO	0,6 TO
SEB M 12 / FE.SE M 12	1 TO	2 TO	1 TO	2 TO	1,4 TO	1 TO	2,1 TO	1 TO
SEB M 16 / FE.SE M 16	1,6 TO	3,2 TO	1,6 TO	3,2 TO	2,2 TO	1,6 TO	3,4 TO	1,6 TO
SEB M 20 / FE.SE M 20	2,5 TO	5 TO	2,5 TO	5 TO	3,5 TO	2,5 TO	5,3 TO	2,5 TO
SEB M 24 / FE.SE M 24	4 TO	8 TO	4 TO	8 TO	5,6 TO	4 TO	8,4 TO	4 TO
SEB M 30 / FE.SE M 30	6,3 TO	12,6 TO	6,3 TO	12,6 TO	8,8 TO	6,3 TO	13,2 TO	6,3 TO
SEB M 36 / FE.SE M 36	10 TO	20 TO	10 TO	20 TO	14 TO	10 TO	21 TO	10 TO
SEB M 42	12,5 TO	25 TO	12,5 TO	25 TO	17,5 TO	12,5 TO	26,3 TO	12,5 TO
SEB M 48	15 TO	30 TO	15 TO	30 TO	21 TO	15 TO	31,5 TO	15 TO
SEB U 038 / FE.SE U 038	1,200 LBS	2,400 LBS	1,200 LBS	2,400 LBS	1,680 LBS	1,200 LBS	2,520 LBS	1,200 LBS
SEB U 050 / FE.SE U 050	2,200 LBS	4,400 LBS	2,200 LBS	4,400 LBS	3,080 LBS	2,200 LBS	4,620 LBS	2,200 LBS
SEB U 058	3,800 LBS	7,600 LBS	3,800 LBS	7,600 LBS	5,320 LBS	3,800 LBS	7,980 LBS	3,800 LBS
SEB U 034	5,500 LBS	11,000 LBS	5,500 LBS	11,000 LBS	7,700 LBS	5,500 LBS	11,550 LBS	5,500 LBS
SEB U 100	10,000 LBS	20,000 LBS	10,000 LBS	20,000 LBS	14,000 LBS	10,000 LBS	21,000 LBS	10,000 LBS
SEB U 125	14,000 LBS	28,000 LBS	14,000 LBS	28,000 LBS	19,600 LBS	14,000 LBS	29,400 LBS	14,000 LBS
SEB U 150	20,000 LBS	40,000 LBS	20,000 LBS	40,000 LBS	28,000 LBS	20,000 LBS	42,000 LBS	20,000 LBS



- Designed for loads in rotation
- Axial shackle position
- Double way of screwing
- Available in stainless steel and female versions
- Spring holding shackle in option

- Conçu pour des levages avec rotations
- Position axiale de la manille
- Double possibilité de vissage
- Disponible en version inox et femelle
- Ressort de maintien de la manille en option

- Für Hebungen mit Drehungen
- Axiale Position des Schäkels
- Zwei Möglichkeiten zum Einschrauben
- In Edelstahl verfügbar und mit Innengewinde
- Mit Haltefeder für den Schäkel verfügbar

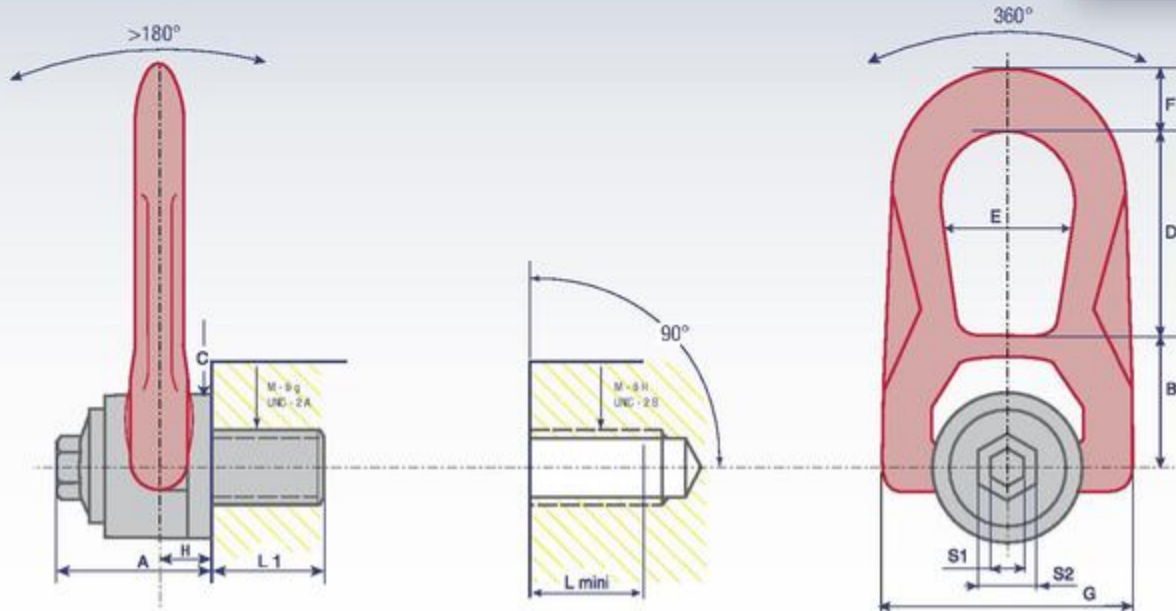
- Fabricado para elevaciones con rotaciones
- Posición axial del anillo
- Doble posibilidad de fijación
- Disponible en versiones inoxidable y hembra
- Resorte que mantiene el anillo en posición fija

DSR

DOUBLE SWIVEL RING
ANNEAU À DOUBLE ARTICULATION
DOPPELWIRBELRING
CÁNCAMO DOBLE GIRATORIO ARTICULADO



HIGH TENSILE ■ HAUTE RESISTANCE ■ HOCHFEST ■ ALTA RESISTENCIA



www.codipro.net

1,000 LBS = 0,4536 TO

Reference Référence Referenz Referencia	WLL CMU Höchstbelastung CMU	Safety factor Coef. sécurité Sicherheitsfaktor Coef. seguridad	Diameter Diamètre Durchmesser Diámetro	ø	P	standard L1	$\frac{N.m}{Foot.LBS}$	S1	S2	A	B	C	D	E	F	G	H	Weight Poids Gewicht Peso
DSR M 4	0,05 TO	5	M 4 (x0.7)			15	2	3		33	30	30	38	27	14	53	9,5	0,3 Kg
DSR M 5	0,075 TO	5	M 5 (x0.8)			15	3	4		33	30	30	38	27	14	53	9,5	0,3 Kg
DSR M 6	0,1 TO	5	M 6 (x1)			15	4	5		33	30	30	38	27	14	53	9,5	0,3 Kg
DSR M 8	0,3 TO	5	M 8 (x1.25)			14	6	8	16	33	30	30	38	27	14	53	9,5	0,3 Kg
DSR M 10	0,6 TO	5	M 10 (x1.50)			17	10	8	16	33	30	30	38	27	14	53	9,5	0,3 Kg
DSR M 12	1 TO	5	M 12 (x1.75)			21	15	8	16	33	30	30	38	27	14	53	9,5	0,3 Kg
DSR M 14	1,3 TO	5	M 14 (x2)			23	30	8	20	45	42	45	54	38	17	76	13	0,9 Kg
DSR M 16	1,6 TO	5	M 16 (x2)			27	50	8	20	45	42	45	54	38	17	76	13	0,9 Kg
DSR M 18	2 TO	5	M 18 (x2.5)			27	70	8	20	45	42	45	54	38	17	76	13	0,9 Kg
DSR M 20	2,5 TO	5	M 20 (x2.5)			30	100	8	20	45	42	45	54	38	17	76	13	0,9 Kg
DSR M 22	3 TO	5	M 22 (x2.5)			33	120	14	24	62	55	60	83	55	25	117	19	2,6 Kg
DSR M 24	4 TO	5	M 24 (x3)			36	160	14	24	62	55	60	83	55	25	117	19	2,6 Kg
DSR M 27	5 TO	5	M 27 (x3)			40	200	14	24	62	55	60	83	55	25	117	19	2,7 Kg
DSR M 30	6,3 TO	5	M 30 (x3.5)			45	250	14	24	62	55	60	83	55	25	117	19	2,7 Kg
DSR U 025	330 LBS	5	UNC 1/4"-20			13	3 _{FL}	3/16"		32	30	30	38	27	14	53	9,5	0,3 Kg
DSR U 516	650 LBS	5	UNC 5/16"-18			15	7 _{FL}	5/16"	5/8"	33	30	30	38	27	14	53	9,5	0,3 Kg
DSR U 038	1,200 LBS	5	UNC 3/8"-16			17	8 _{FL}	5/16"	5/8"	33	30	30	38	27	14	53	9,5	0,3 Kg
DSR U 050	2,200 LBS	5	UNC 1/2"-13			21	12 _{FL}	5/16"	5/8"	33	30	30	38	27	14	53	9,5	0,3 Kg
DSR U 058	3,800 LBS	5	UNC 5/8"-11			27	40 _{FL}	5/16"	20	45	42	45	54	38	17	76	13	0,9 Kg
DSR U 075	5,500 LBS	5	UNC 3/4"-10			30	80 _{FL}	5/16"	20	45	42	45	54	38	17	76	13	0,9 Kg
DSR U 078	6,600 LBS	5	UNC 7/8"-9			33	100 _{FL}	9/16"	24	62	55	60	83	55	25	117	19	2,5 Kg
DSR U 100	10,000 LBS	5	UNC 1"-8			36	125 _{FL}	9/16"	24	62	55	60	83	55	25	117	19	2,6 Kg

Other variants of the fixing axis available upon request / Autres variantes de l'axe de fixation sur demande / Weitere Varianten der Verbindungsbolzen auf Anfrage / Otras variantes del eje de fijación bajo solicitud



www.codipro.net ■ info@codipro.net

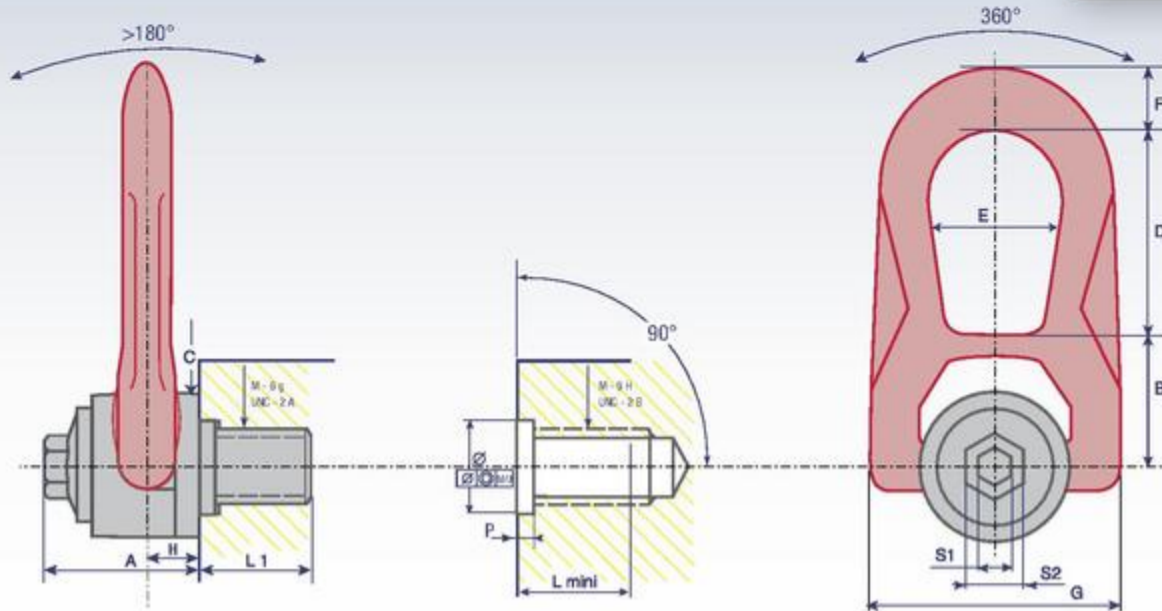
Luxembourg : Zone d'Activités Salzbaach ■ L - 9559 WILTZ ■ BP 100 L - 9502 WILTZ ■ Tél. +352 26 81 54-1 ■ Fax +352 81 05 17

France : 9, Boulevard des Ravalières Z.A. ■ F - 72560 CHANGÉ ■ Tél. +33(0)2 43 40 17 00 ■ Fax +33(0)2 43 40 07 99

DSR+C

HIGH TENSILE ■ HAUTE RESISTANCE ■ HOCHFEST ■ ALTA RESISTENCIA

DOUBLE SWIVEL RING + CENTRING
ANNEAU À DOUBLE ARTICULATION + CENTRAGE
DOPPELWIRBELRING + ZENTRIERUNG
CÂNCAMO DOBLE GIRATORIO ARTICULADO + CENTRAJE


www.codipro.net

1,000 LBS = 0,4536 TO

Reference Référence Referenz Referencia	WLL CMU Höchstbelastung CMU	Safety factor Coef. sécurité Sicherheitsfaktor Coef. seguridad	Diameter Diamètre Durchmesser Diámetro	ϕ	P	standard L1	$\frac{N \cdot m}{Foot \cdot LB}$	S1	S2	A	B	C	D	E	F	G	H	Weight Poids Gewicht Peso
DSR+C M 4	0,05 TO	5	M 4 (x0.7)	16 ^{+0,25} ₀	3 ⁺¹ _{+0,5}	15	2	3		33	30	30	38	27	14	53	9,5	0,3 Kg
DSR+C M 5	0,075 TO	5	M 5 (x0.8)	16 ^{+0,25} ₀	3 ⁺¹ _{+0,5}	15	3	4		33	30	30	38	27	14	53	9,5	0,3 Kg
DSR+C M 6	0,1 TO	5	M 6 (x1)	16 ^{+0,25} ₀	3 ⁺¹ _{+0,5}	15	4	5		33	30	30	38	27	14	53	9,5	0,3 Kg
DSR+C M 8	0,5 TO	5	M 8 (x1.25)	16 ^{+0,25} ₀	3 ⁺¹ _{+0,5}	14	6	8	16	33	30	30	38	27	14	53	9,5	0,3 Kg
DSR+C M 10	0,8 TO	5	M 10 (x1.50)	20 ^{+0,25} ₀	3 ⁺¹ _{+0,5}	17	10	8	16	33	30	30	38	27	14	53	9,5	0,3 Kg
DSR+C M 12	1,2 TO	5	M 12 (x1.75)	20 ^{+0,25} ₀	3 ⁺¹ _{+0,5}	21	15	8	16	33	30	30	38	27	14	53	9,5	0,3 Kg
DSR+C M 14	1,3 TO	5	M 14 (x2)	20 ^{+0,25} ₀	3 ⁺¹ _{+0,5}	23	30	8	20	45	42	45	54	38	17	76	13	0,9 Kg
DSR+C M 16	2 TO	5	M 16 (x2)	20 ^{+0,25} ₀	3 ⁺¹ _{+0,5}	27	50	8	20	45	42	45	54	38	17	76	13	0,9 Kg
DSR+C M 18	2 TO	5	M 18 (x2.5)	30 ^{+0,30} ₀	3 ⁺¹ _{+0,5}	27	70	8	20	45	42	45	54	38	17	76	13	0,9 Kg
DSR+C M 20	2,7 TO	5	M 20 (x2.5)	30 ^{+0,30} ₀	3 ⁺¹ _{+0,5}	30	100	8	20	45	42	45	54	38	17	76	13	0,9 Kg
DSR+C M 22	3 TO	5	M 22 (x2.5)	30 ^{+0,30} ₀	4 ⁺¹ _{+0,5}	33	120	14	24	62	55	60	83	55	25	117	19	2,6 Kg
DSR+C M 24	5 TO	5	M 24 (x3)	30 ^{+0,30} ₀	4 ⁺¹ _{+0,5}	36	160	14	24	62	55	60	83	55	25	117	19	2,6 Kg
DSR+C M 27	5 TO	5	M 27 (x3)	36 ^{+0,30} ₀	4 ⁺¹ _{+0,5}	40	200	14	24	62	55	60	83	55	25	117	19	2,7 Kg
DSR+C M 30	6,3 TO	5	M 30 (x3.5)	36 ^{+0,30} ₀	4 ⁺¹ _{+0,5}	45	250	14	24	62	55	60	83	55	25	117	19	2,7 Kg
DSR+C U 025	330 LBS	5	UNC 1/4"-20	16 ^{+0,25} ₀	3 ⁺¹ _{+0,5}	13	3 _{FL}	3/16"		32	30	30	38	27	14	53	9,5	0,3 Kg
DSR+C U 516	650 LBS	5	UNC 5/16"-18	20 ^{+0,25} ₀	3 ⁺¹ _{+0,5}	15	7 _{FL}	5/16"	5/8"	33	30	30	38	27	14	53	9,5	0,3 Kg
DSR+C U 038	1,200 LBS	5	UNC 3/8"-16	20 ^{+0,25} ₀	3 ⁺¹ _{+0,5}	17	8 _{FL}	5/16"	5/8"	33	30	30	38	27	14	53	9,5	0,3 Kg
DSR+C U 050	2,200 LBS	5	UNC 1/2"-13	20 ^{+0,25} ₀	3 ⁺¹ _{+0,5}	21	12 _{FL}	5/16"	5/8"	33	30	30	38	27	14	53	9,5	0,3 Kg
DSR+C U 058	3,800 LBS	5	UNC 5/8"-11	20 ^{+0,30} ₀	3 ⁺¹ _{+0,5}	27	40 _{FL}	5/16"	20	45	42	45	54	38	17	76	13	0,9 Kg
DSR+C U 075	5,500 LBS	5	UNC 3/4"-10	30 ^{+0,30} ₀	3 ⁺¹ _{+0,5}	30	80 _{FL}	5/16"	20	45	42	45	54	38	17	76	13	0,9 Kg
DSR+C U 078	6,600 LBS	5	UNC 7/8"-9	30 ^{+0,30} ₀	4 ⁺¹ _{+0,5}	33	100 _{FL}	9/16"	24	62	55	60	83	55	25	117	19	2,5 Kg
DSR+C U 100	10,000 LBS	5	UNC 1"-8	30 ^{+0,30} ₀	4 ⁺¹ _{+0,5}	36	125 _{FL}	9/16"	24	62	55	60	83	55	25	117	19	2,6 Kg

Other variants of the fixing axis available upon request / Autres variantes de l'axe de fixation sur demande / Weitere Varianten der Verbindungsbolzen auf Anfrage / Otras variantes del eje de fijación bajo solicitud


www.codipro.net ■ info@codipro.net

Luxembourg : Zone d'Activités Salzbaach ■ L - 9559 WILTZ ■ BP 100 L - 9502 WILTZ ■ Tél. +352 26 81 54-1 ■ Fax +352 81 05 17

France : 9, Boulevard des Ravalières Z.A. ■ F - 72560 CHANGÉ ■ Tél. +33(0)2 43 40 17 00 ■ Fax +33(0)2 43 40 07 99

FE.DSR

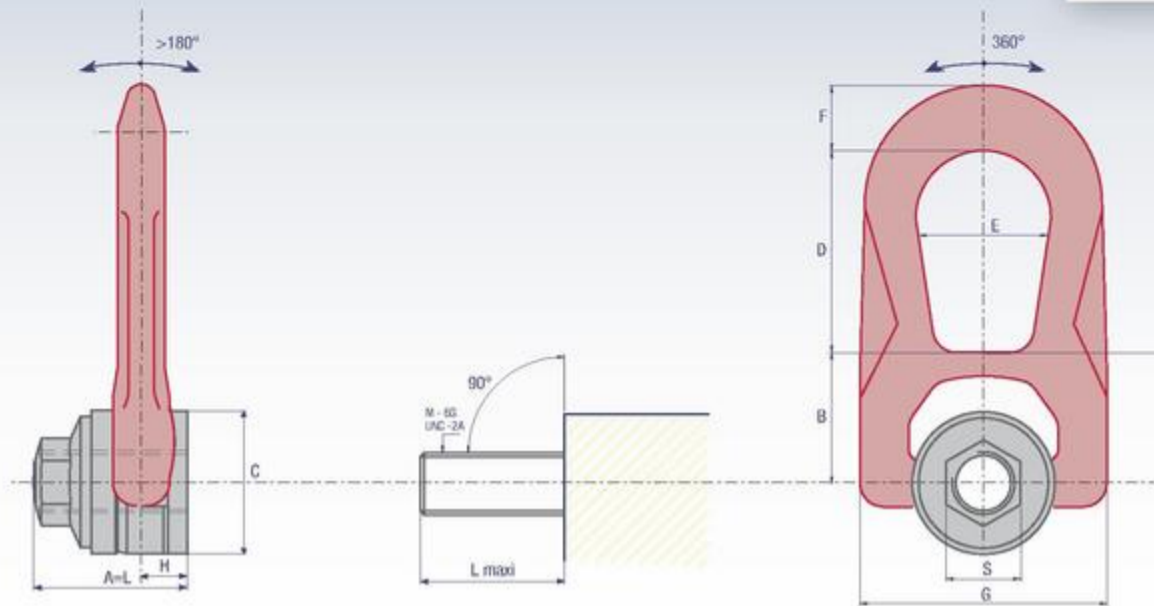
FEMALE DOUBLE SWIVEL RING

ANNEAU A DOUBLE ARTICULATION FEMELLE

DOPPELWIRBELRING MIT INNENGEWINDE

CÁNCAMO ARTICULADO DOBLE GIRATORIO HEMBRA

HIGH TENSILE ■ HAUTE RESISTANCE ■ HOCHFEST ■ ALTA RESISTENCIA



www.codipro.net

1,000 LBS = 0,4536 TO

Reference Référence Referenz Referencia	WLL CMU Höchstbelastung CMU	Safety factor Coef. sécurité Sicherheitsfaktor Coef. seguridad	Diameter Diamètre Durchmesser Diámetro	\emptyset	P	L1 maxi	$\frac{N.m}{Foot.LBS}$	S	A	B	C	D	E	F	G	H	Weight Poids Gewicht Peso
FE.DSR M8	0,3 TO	5	M8 (x1.25)			45	6	20	45	42	45	54	38	17	76	13	0,9 Kg
FE.DSR M10	0,6 TO	5	M10 (x1.5)			45	10	20	45	42	45	54	38	17	76	13	0,9 Kg
FE.DSR M12	1 TO	5	M12 (x1.75)			45	15	20	45	42	45	54	38	17	76	13	0,9 Kg
FE.DSR M14	1,3 TO	5	M14 (x2)			45	30	20	45	42	45	54	38	17	76	13	0,9 Kg
FE.DSR M16	1,6 TO	5	M16 (x2)			45	50	20	45	42	45	54	38	17	76	13	0,9 Kg
FE.DSR M18	2 TO	5	M18 (x2.5)			62	70	24	62	55	60	83	55	25	117	19	2,6 Kg
FE.DSR M20	2,5 TO	5	M20 (x2.5)			62	100	24	62	55	60	83	55	25	117	19	2,6 Kg
FE.DSR M22	3 TO	5	M22 (x2.5)			62	120	24	62	55	60	83	55	25	117	19	2,6 Kg
FE.DSR U025	330 LBS	5	UNC 1/4"-20			45	3 _{FL}	20	45	42	45	54	38	17	76	13	0,9 Kg
FE.DSR U516	650 LBS	5	UNC 5/16"-18			45	7 _{FL}	20	45	42	45	54	38	17	76	13	0,9 Kg
FE.DSR U038	1,200 LBS	5	UNC 3/8"-16			45	8 _{FL}	20	45	42	45	54	38	17	76	13	0,9 Kg
FE.DSR U050	2,200 LBS	5	UNC 1/2"-13			45	12 _{FL}	20	45	42	45	54	38	17	76	13	0,9 Kg
FE.DSR U058	3,800 LBS	5	UNC 5/8"-11			45	40 _{FL}	20	45	42	45	54	38	17	76	13	0,9 Kg
FE.DSR U075	5,500 LBS	5	UNC 3/4"-10			62	80 _{FL}	24	62	55	60	83	55	25	117	19	2,6 Kg
FE.DSR U078	6,600 LBS	5	UNC 7/8"-9			62	100 _{FL}	24	62	55	60	83	55	25	117	19	2,6 Kg



Plane hole or other threads on demand / Trou lisse ou autres variantes de taraudage sur demande /
Glatte Bohrung oder andere Gewindgänge auf Anfrage / Agujero roscado pasante u otras variantes de rosca hembra bajo petición



www.codipro.net ■ info@codipro.net

Luxembourg : Zone d'Activités Salzbaach ■ L - 9559 WILTZ ■ BP 100 L - 9502 WILTZ ■ Tél. +352 26 81 54-1 ■ Fax +352 81 05 17

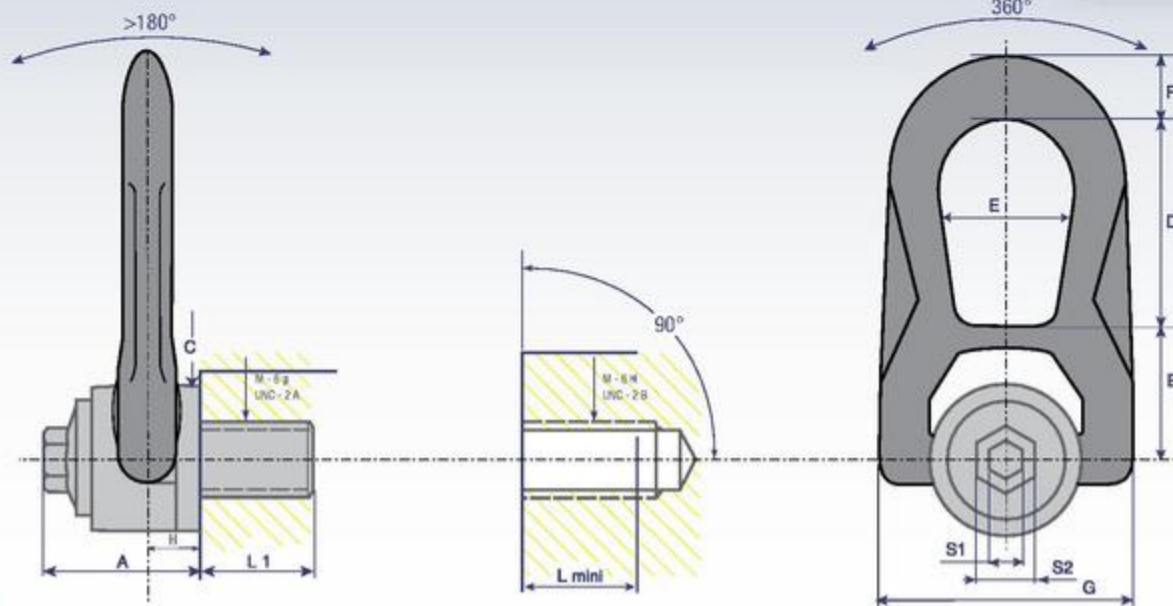
France : 9, Boulevard des Ravalières Z.A. ■ F - 72560 CHANGÉ ■ Tél. +33(0)2 43 40 17 00 ■ Fax +33(0)2 43 40 07 99

SS.DSR

STAINLESS STEEL DOUBLE SWIVEL RING
ANNEAU À DOUBLE ARTICULATION INOXYDABLE
ROSTFREIER DOPPELWIRBELRING
CÂNCAMO DOBLE GIRATORIO ARTICULADO INOXIDABLE



HIGH TENSILE ■ HAUTE RESISTANCE ■ HOCHFEST ■ ALTA RESISTENCIA



www.codipro.net

1,000 LBS = 0,4536 TO

Reference Référence Referenz	WLL CMU Höchstbelastung CMU	Safety factor Coef. sécurité Sicherheitsfaktor Coef. seguridad	Diameter Diamètre Durchmesser Diámetro	ø	P	standard L1	$\frac{N \cdot m}{Foot \cdot LBS}$	S1	S2	A	B	C	D	E	F	G	H	Weight Poids Gewicht Peso
SS.DSR M8	0,3 TO	5	M8 (x1.25)			16	6	6		32	30	30	39	28	13	53	9,5	0,3 Kg
SS.DSR M8H	0,3 TO	5	M8 (x1.25)			16	6		13	30	30	30	39	28	13	53	9,5	0,3 Kg
SS.DSR M10	0,5 TO	5	M10 (x1.50)			16	10	8		34	30	30	39	28	13	53	9,5	0,3 Kg
SS.DSR M10H	0,5 TO	5	M10 (x1.50)			16	10		17	31	30	30	39	28	13	53	9,5	0,3 Kg
SS.DSR M12	0,8 TO	5	M12 (x1.75)			19	15	10		33	30	30	39	28	13	53	9,5	0,3 Kg
SS.DSR M12H	0,8 TO	5	M12 (x1.75)			19	15		19	30	30	30	39	28	13	53	9,5	0,3 Kg
SS.DSR M14H	1 TO	5	M14 (x2)			29	30		21	44	40	42	54	38	17	77	13	0,9 Kg
SS.DSR M16H	1,5 TO	5	M16 (x2)			26	50		24	44	40	42	54	38	17	77	13	0,9 Kg
SS.DSR M18H	1,5 TO	5	M18 (x2.5)			30	70		27	44	40	42	54	38	17	77	13	1 Kg
SS.DSR M20H	1,6 TO	5	M20 (x2.5)			30	100		30	43	40	42	54	38	17	77	13	1 Kg
SS.DSR M22H	2 TO	5	M22 (x2.5)			42	120		34	62	55	60	83	55	25	117	19	2,5 Kg
SS.DSR M24H	2,7 TO	5	M24 (x3)			42	160		35	62	55	60	83	55	25	117	19	2,6 Kg
SS.DSR M27H	2,8 TO	5	M27 (x3)			42	200		41	62	55	60	83	55	25	117	19	2,7 Kg
SS.DSR M30H	3 TO	5	M30 (x3.5)			47	250		45	62	55	60	83	55	25	117	19	2,8 Kg
SS.DSR U 516	300 LBS	5	UNC 5/16"-18			15	7 _{FL}	5/16"	5/8"	33	30	30	38	27	14	53	9,5	0,3 Kg
SS.DSR U 038	750 LBS	5	UNC 3/8"-16			17	8 _{FL}	5/16"	5/8"	33	30	30	38	27	14	53	9,5	0,3 Kg
SS.DSR U 050	1,500 LBS	5	UNC 1/2"-13			21	12 _{FL}	5/16"	5/8"	33	30	30	38	27	14	53	9,5	0,3 Kg
SS.DSR U 058	3,000 LBS	5	UNC 5/8"-11			27	40 _{FL}	5/16"	20	45	42	45	54	38	17	76	13	0,9 Kg
SS.DSR U 075	3,500 LBS	5	UNC 3/4"-10			30	80 _{FL}	5/16"	20	45	42	45	54	38	17	76	13	0,9 Kg
SS.DSR U 078	4,000 LBS	5	UNC 7/8"-9			33	100 _{FL}	9/16"	24	62	55	60	83	55	25	117	19	2,5 Kg
SS.DSR U 100	6,000 LBS	5	UNC 1"-8			36	125 _{FL}	9/16"	24	62	55	60	83	55	25	117	19	2,6 Kg

Other variants of the fixing axis available upon request / Autres variantes de l'axe de fixation sur demande / Weitere Varianten der Verbindungsbolzen auf Anfrage / Otras variantes del eje de fijación bajo solicitud



www.codipro.net ■ info@codipro.net

Luxembourg : Zone d'Activités Salzbaach ■ L - 9559 WILTZ ■ BP 100 L - 9502 WILTZ ■ Tél. +352 26 81 54-1 ■ Fax +352 81 05 17

France : 9, Boulevard des Ravalières Z.A. ■ F - 72560 CHANGÉ ■ Tél. +33(0)2 43 40 17 00 ■ Fax +33(0)2 43 40 07 99

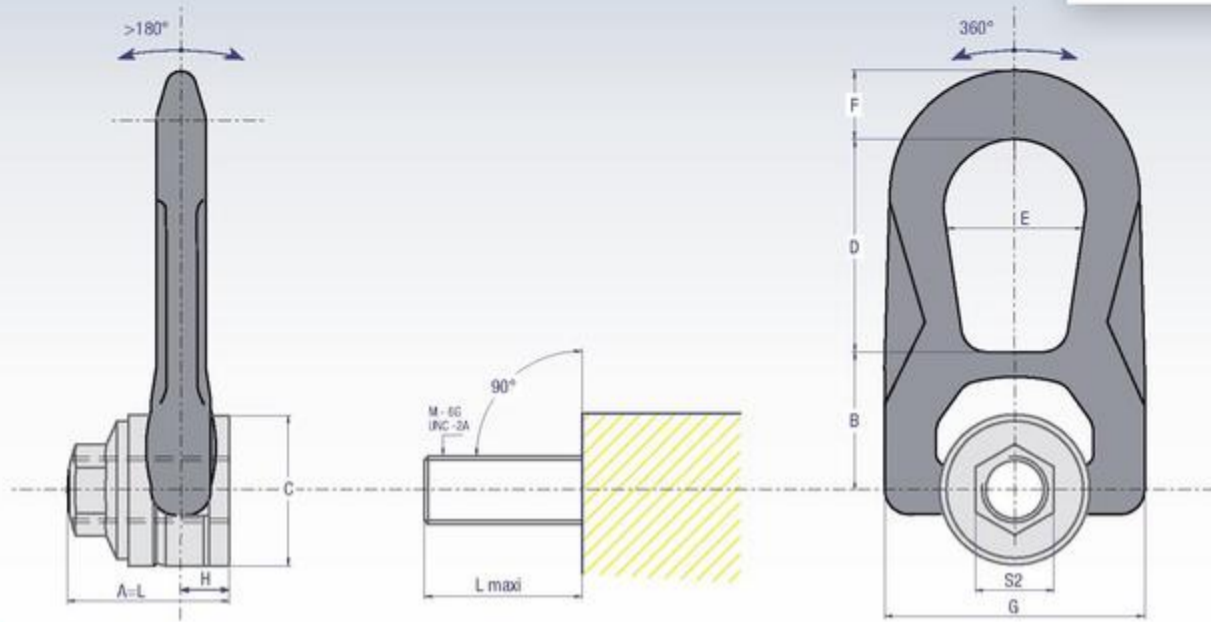


SS.FE.DSR

STAINLESS STEEL FEMALE DOUBLE SWIVEL RING
ANNEAU A DOUBLE ARTICULATION FEMELLE INOXYDABLE
ROSTFREIER DOPPELWIRBELRING MIT INNENGEWINDE
CÁNCAMO ARTICULADO INOXIDABLE HEMBRA



HIGH TENSILE ■ HAUTE RESISTANCE ■ HOCHFEST ■ ALTA RESISTENCIA



www.codipro.net

1,000 LBS = 0,4536 TO

Reference Référéncé Referenz Referencia	WLL CMU Höchstbelastung CMU	Safety factor Coef. sécurité Sicherheitsfaktor Coef. seguridad	Diameter Diamètre Durchmesser Diámetro	ϕ	P	L maxi	$\frac{N.m}{Foot.LBS}$	S	A	B	C	D	E	F	G	H	Weight Poids Gewicht Peso
SS.FE.DSR M8	0,3 TO	5	M8 (x1.25)			43	6	30	43	42	45	54	38	17	76	13	0,9 Kg
SS.FE.DSR M10	0,5 TO	5	M10 (x1.50)			43	10	30	43	42	45	54	38	17	76	13	0,9 Kg
SS.FE.DSR M12	0,8 TO	5	M12 (x1.75)			43	15	30	43	42	45	54	38	17	76	13	0,9 Kg
SS.FE.DSR M14	1 TO	5	M14 (x2)			43	30	30	43	42	45	54	38	17	76	13	0,9 Kg
SS.FE.DSR M16	1,5 TO	5	M16 (x2)			43	50	30	43	42	45	54	38	17	76	13	0,9 Kg
SS.FE.DSR M18	1,5 TO	5	M18 (x2.5)			47	70	45	62	55	60	83	55	25	117	19	2,6 Kg
SS.FE.DSR M20	1,6 TO	5	M20 (x2.5)			47	100	45	62	55	60	83	55	25	117	19	2,6 Kg
SS.FE.DSR M22	2 TO	5	M22 (x2.5)			47	120	45	62	55	60	83	55	25	117	19	2,6 Kg
SS.FE.DSR U516	300 LBS	5	UNC 5/16"-18			45	7 _{FL}	20	45	42	45	54	38	17	76	13	0,9 Kg
SS.FE.DSR U038	750 LBS	5	UNC 3/8"-16			45	8 _{FL}	20	45	42	45	54	38	17	76	13	0,9 Kg
SS.FE.DSR U050	1,500 LBS	5	UNC 1/2"-13			45	12 _{FL}	20	45	42	45	54	38	17	76	13	0,9 Kg
SS.FE.DSR U058	3,000 LBS	5	UNC 5/8"-11			45	40 _{FL}	20	45	42	45	54	38	17	76	13	0,9 Kg
SS.FE.DSR U075	3,500 LBS	5	UNC 3/4"-10			62	80 _{FL}	24	62	55	60	83	55	25	117	19	2,6 Kg
SS.FE.DSR U078	4,000 LBS	5	UNC 7/8"-9			62	100 _{FL}	24	62	55	60	83	55	25	117	19	2,6 Kg



Plane hole or other threads on demand / Trou lisse ou autres variantes de taraudage sur demande /
 Glatte Bohrung oder andere Gewindegänge auf Anfrage / Agujero roscado pasante u otras variantes de rosca hembra bajo petición



www.codipro.net ■ info@codipro.net

Luxembourg : Zone d'Activités Salzbaach ■ L - 9559 WILTZ ■ BP 100 L - 9502 WILTZ ■ Tél. +352 26 81 54-1 ■ Fax +352 81 05 17

France : 9, Boulevard des Ravalières Z.A. ■ F - 72560 CHANGÉ ■ Tél. +33(0)2 43 40 17 00 ■ Fax +33(0)2 43 40 07 99

Maximum load P (in To) Charge maximale P (in To) Maximale Last P (in To) Carga máxima de utilización P (in To) A° max = 60°	DSR / FE.DSR							
Lifting type Type de levage Hebeart Tipo de elevación								
Number of rings Nombre d'anneaux Anzahl der Ringe Cantidad de cáncamos	1	2	1	2	2	2	3 - 4	3 - 4
Lifting angle Angle de levage Hebewinkel Angulo de elevación	0°	0°	90°	90°	0 - 45°	46° - 60°	0 - 45°	46° - 60°
DSR M 4	0,050 TO	0,100 TO	0,050 TO	0,100 TO	0,070 TO	0,050 TO	0,105 TO	0,050 TO
DSR M 5	0,075 TO	0,150 TO	0,075 TO	0,150 TO	0,100 TO	0,075 TO	0,158 TO	0,075 TO
DSR M 6	0,100 TO	0,200 TO	0,100 TO	0,200 TO	0,140 TO	0,100 TO	0,210 TO	0,100 TO
DSR M 8 / FE.DSR M 8	0,3 TO	0,6 TO	0,3 TO	0,6 TO	0,4 TO	0,3 TO	0,6 TO	0,3 TO
DSR M 10 / FE.DSR M 10	0,6 TO	1,2 TO	0,6 TO	1,2 TO	0,8 TO	0,6 TO	1,3 TO	0,6 TO
DSR M 12 / FE.DSR M 12	1 TO	2 TO	1 TO	2 TO	1,4 TO	1 TO	2,1 TO	1 TO
DSR M 14 / FE.DSR M 14	1,3 TO	2,6 TO	1,3 TO	2,6 TO	1,8 TO	1,3 TO	2,7 TO	1,3 TO
DSR M 16 / FE.DSR M 16	1,6 TO	3,2 TO	1,6 TO	3,2 TO	2,2 TO	1,6 TO	3,4 TO	1,6 TO
DSR M 18 / FE.DSR M 18	2 TO	4 TO	2 TO	4 TO	2,8 TO	2 TO	4,2 TO	2 TO
DSR M 20 / FE.DSR M 20	2,5 TO	5 TO	2,5 TO	5 TO	3,5 TO	2,5 TO	5,3 TO	2,5 TO
DSR M 22 / FE.DSR M 22	3 TO	6 TO	3 TO	6 TO	4,2 TO	3 TO	6,3 TO	3 TO
DSR M 24	4 TO	8 TO	4 TO	8 TO	5,6 TO	4 TO	8,4 TO	4 TO
DSR M 27	5 TO	10 TO	5 TO	10 TO	7 TO	5 TO	10,5 TO	5 TO
DSR M 30	6,3 TO	12,6 TO	6,3 TO	12,6 TO	8,8 TO	6,3 TO	13,2 TO	6,3 TO
DSR U 025 / FE.DSR U 025	330 LBS	660 LBS	330 LBS	660 LBS	462 LBS	330 LBS	693 LBS	330 LBS
DSR U 516 / FE.DSR U 516	650 LBS	1,300 LBS	650 LBS	1,300 LBS	910 LBS	650 LBS	1,365 LBS	650 LBS
DSR U 038 / FE.DSR U 038	1,200 LBS	2,400 LBS	1,200 LBS	2,400 LBS	1,680 LBS	1,200 LBS	2,520 LBS	1,200 LBS
DSR U 050 / FE.DSR U 050	2,200 LBS	4,400 LBS	2,200 LBS	4,400 LBS	3,080 LBS	2,200 LBS	4,620 LBS	2,200 LBS
DSR U 058 / FE.DSR U 058	3,800 LBS	7,600 LBS	3,800 LBS	7,600 LBS	5,320 LBS	3,800 LBS	7,980 LBS	3,800 LBS
DSR U 075 / FE.DSR U 075	5,500 LBS	11,000 LBS	5,500 LBS	11,000 LBS	7,700 LBS	5,500 LBS	11,550 LBS	5,500 LBS
DSR U 078 / FE.DSR U 078	6,600 LBS	13,200 LBS	6,600 LBS	13,200 LBS	9,240 LBS	6,600 LBS	13,860 LBS	6,600 LBS
DSR U 100	10,000 LBS	20,000 LBS	10,000 LBS	20,000 LBS	14,000 LBS	10,000 LBS	21,000 LBS	10,000 LBS

Maximum load P (in To) Charge maximale P (in To) Maximale Last P (in To) Carga máxima de utilización P (in To) A° max = 60°	SS.DSR / SS.FE.DSR							
								
Lifting type Type de levage Hebeart Tipo de elevación								
Number of rings Nombre d'anneaux Anzahl der Ringe Cantidad de cáncamos	1	2	1	2	2	2	3 - 4	3 - 4
Lifting angle Angle de levage Hebewinkel Angulo de elevación	0°	0°	90°	90°	0 - 45°	46° - 60°	0 - 45°	46° - 60°
SS.DSR M 8 / SS.FE.DSR M 8	0,3 TO	0,6 TO	0,3 TO	0,6 TO	0,4 TO	0,3 TO	0,6 TO	0,3 TO
SS.DSR M 8H	0,3 TO	0,6 TO	0,3 TO	0,6 TO	0,4 TO	0,3 TO	0,6 TO	0,3 TO
SS.DSR M 10 / SS.FE.DSR M 10	0,5 TO	1 TO	0,5 TO	1 TO	0,7 TO	0,5 TO	1,1 TO	0,5 TO
SS.DSR M 10H	0,5 TO	1 TO	0,5 TO	1 TO	0,7 TO	0,5 TO	1,1 TO	0,5 TO
SS.DSR M 12 / SS.FE.DSR M 12	0,8 TO	1,6 TO	0,8 TO	1,6 TO	1,1 TO	0,8 TO	1,7 TO	0,8 TO
SS.DSR M 12H	0,8 TO	1,6 TO	0,8 TO	1,6 TO	1,1 TO	0,8 TO	1,7 TO	0,8 TO
SS.DSR M 14H / SS.FE.DSR M 14	1 TO	2 TO	1 TO	2 TO	1,4 TO	1 TO	2,1 TO	1 TO
SS.DSR M 16H / SS.FE.DSR M 16	1,5 TO	3 TO	1,5 TO	3 TO	2,1 TO	1,5 TO	3,2 TO	1,5 TO
SS.DSR M 18H / SS.FE.DSR M 18	1,5 TO	3 TO	1,5 TO	3 TO	2,1 TO	1,5 TO	3,2 TO	1,5 TO
SS.DSR M 20H / SS.FE.DSR M 20	1,6 TO	3,2 TO	1,6 TO	3,2 TO	2,2 TO	1,6 TO	3,4 TO	1,6 TO
SS.DSR M 22H / SS.FE.DSR M 22	2 TO	4 TO	2 TO	4 TO	2,8 TO	2 TO	4,2 TO	2 TO
SS.DSR M 24H	2,7 TO	5,4 TO	2,7 TO	5,4 TO	3,8 TO	2,7 TO	5,7 TO	2,7 TO
SS.DSR M 27H	2,8 TO	5,6 TO	2,8 TO	5,6 TO	3,9 TO	2,8 TO	5,9 TO	2,8 TO
SS.DSR M 30H	3 TO	6 TO	3 TO	6 TO	4,2 TO	3 TO	6,3 TO	3 TO
SS.DSR U 516 / SS.FE.DSR U 516	300 LBS	600 LBS	300 LBS	600 LBS	4,200 LBS	300 LBS	630 LBS	300 LBS
SS.DSR U 038 / SS.FE.DSR U 038	750 LBS	1,500 LBS	750 LBS	1,500 LBS	10,500 LBS	750 LBS	1,575 LBS	750 LBS
SS.DSR U 050 / SS.FE.DSR U 050	1,500 LBS	3,000 LBS	1,500 LBS	3,000 LBS	21,000 LBS	1,500 LBS	3,150 LBS	1,500 LBS
SS.DSR U 058 / SS.FE.DSR U 058	3,000 LBS	6,000 LBS	3,000 LBS	6,000 LBS	42,000 LBS	3,000 LBS	6,300 LBS	3,000 LBS
SS.DSR U 075 / SS.FE.DSR U 075	3,500 LBS	7,000 LBS	3,500 LBS	7,000 LBS	49,000 LBS	3,500 LBS	7,350 LBS	3,500 LBS
SS.DSR U 078 / SS.FE.DSR U 078	4,000 LBS	8,000 LBS	4,000 LBS	8,000 LBS	56,000 LBS	4,000 LBS	8,400 LBS	4,000 LBS
SS.DSR U 100	6,000 LBS	12,000 LBS	6,000 LBS	12,000 LBS	84,000 LBS	6,000 LBS	12,600 LBS	6,000 LBS



- Large shackle
- WLL up to 50 tons
- Compact and ergonomic
- Available in stainless steel and female versions

- Passage de la manille très large
- CMU jusqu'à 50 tonnes
- Compact et ergonomique
- Disponible en version inox et femelle

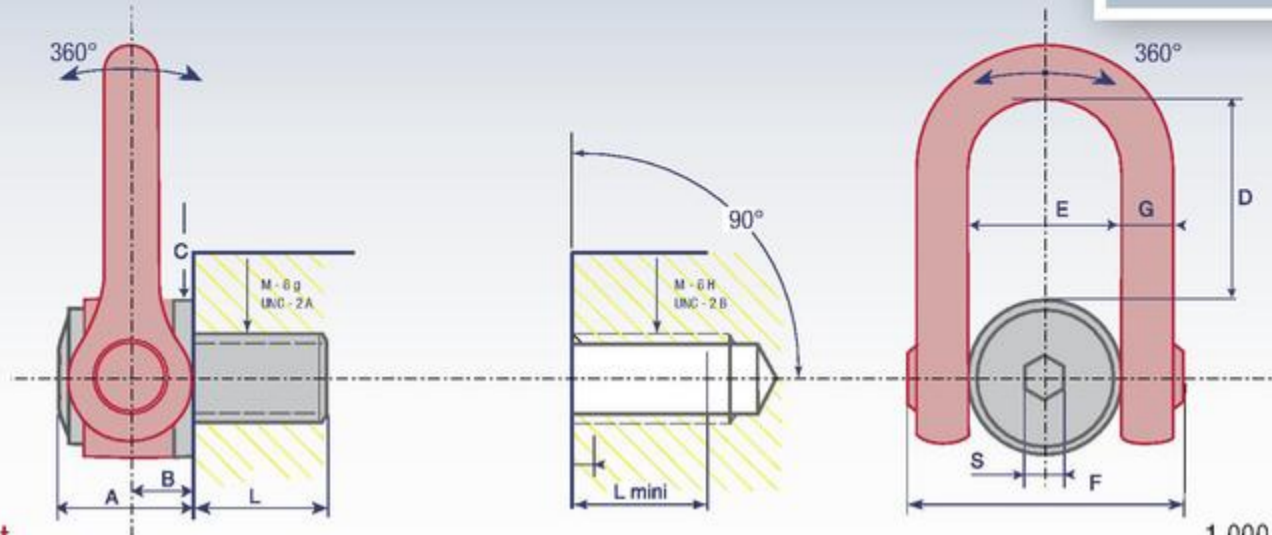
- Große Schäkelöffnung für's Anschlaggeschirr
- Tragfähigkeiten bis zu 50 t
- Kompakte Bauweise
- Mit Innengewinde und in Edelstahl verfügbar

- Espacio para el gancho muy largo
- CMU hasta 50 toneladas
- Compacto y ergonómico
- Disponible en versiones inoxidable y hembra

DSS

HIGH TENSILE ■ HAUTE RESISTANCE ■ HOCHFEST ■ ALTA RESISTENCIA

DOUBLE SWIVEL SHACKLE
ANNEAU DE LEVAGE UNIVERSEL
DOPPELWIRBELRINGSCHRAUBE
CÁNCAMO GIRATORIO UNIVERSAL 3.D


www.codipro.net

1,000 LBS = 0,4536 TO

Reference Référence Referenz Referencia	WLL CMU Höchstbelastung CMU	Safety factor Coef. sécurité Sicherheitsfaktor Coef. seguridad	Diameter Diamètre Durchmesser Diámetro	ø	P	standard L1	N.m Foot.LBS	S	A	B	C	D	E	F	G	Weight Poids Gewicht Peso
DSS M 24	4,5 TO	5	M24 (x3)			36	160	19	61	31	70	104	73	145	29	5,4 Kg
DSS M 30	7,3 TO	5	M30 (x3,5)			45	250	19	61	31	70	104	73	145	29	5,5 Kg
DSS M 33	8 TO	5	M33 (x3,5)			50	250	19	61	31	70	104	73	145	29	5,5 Kg
DSS M 36	10 TO	5	M36 (x4)			54	320	19	61	31	70	104	73	145	29	5,5 Kg
DSS M 36x3	10 TO	5	M36 (x3)			54	320	19	61	31	70	104	73	145	29	5,5 Kg
DSS M 39	10 TO	5	M39 (x4)			58	320	19	61	31	70	104	73	145	29	5,7 Kg
DSS M 42	12,5 TO	5	M42 (x4,5)			63	400	19	61	31	70	104	73	145	29	5,8 Kg
DSS M 42x3	12,5 TO	5	M42 (x3)			63	400	19	61	31	70	104	73	145	29	5,8 Kg
DSS M 45	15 TO	4	M45 (x4,5)			63	400	19	61	31	70	104	73	145	29	5,9 Kg
DSS M 48	20 TO	4	M48 (x5)			68	600	19	79	38	90	125	91	184	36	11 Kg
DSS M 48x3	20 TO	4	M48 (x3)			68	600	19	79	38	90	125	91	184	36	11 Kg
DSS M 48x4	20 TO	4	M48 (x4)			68	600	19	79	38	90	125	91	184	36	11 Kg
DSS M 52	20 TO	4	M52 (x5)			68	600	19	79	38	90	125	91	184	36	11,2 Kg
DSS M 56	25 TO	4	M56 (x5,5)			78	600	19	79	38	90	125	91	184	36	11,3 Kg
DSS M 56x4	25 TO	4	M56 (x4)			78	600	19	79	38	90	125	91	184	36	11,4 Kg
DSS M 64	32,1 TO	4	M64 (x6)			90	600	19	79	38	95	125	91	184	36	12,2 Kg
DSS M 64x4	32,1 TO	4	M64 (x4)			90	600	19	79	38	95	125	91	184	36	12,2 Kg
DSS M 72	25 TO	4	M72 (x6)			90	600	19	79	38	95	125	91	184	36	14 Kg
DSS M 72x4	25 TO	4	M72 (x4)			90	600	19	79	38	95	125	91	184	36	14 Kg
DSS M 80	32,1 TO	4	M80 (x6)			90	600	19	79	38	95	125	91	184	36	15 Kg
DSS M 90	32,1 TO	4	M90 (x6)			90	600	19	79	38	95	125	91	184	36	15,5 Kg
DSS M 100	32,1 TO	4	M100 (x6)			90	600	19	79	38	95	125	91	184	36	16,5 Kg
DSS U 100	10,000 LBS	5	UNC 1"-8			36	160	19	61	31	70	104	73	145	29	5,4 Kg
DSS U 125	14,000 LBS	5	UNC 1"1/4-7			45	200 _{FL}	3/4"	61	31	70	104	73	145	29	5,4 Kg
DSS U 138	20,000 LBS	5	UNC 1"3/8-6			54	300 _{FL}	3/4"	61	31	70	104	73	145	29	5,4 Kg
DSS U 150	20,000 LBS	5	UNC 1"1/2-6			54	300 _{FL}	3/4"	61	31	70	104	73	145	29	5,4 Kg
DSS U 200	50,000 LBS	4	UNC 2"-4 1/2			76	450 _{FL}	3/4"	79	38	90	125	91	184	33	11,1 Kg
DSS U 250	55,000 LBS	4	UNC 2"1/2-4			90	600	19	79	38	95	125	91	184	36	12,2 Kg

Other variants of the fixing axis available upon request / Autres variantes de l'axe de fixation sur demande / Weitere Varianten der Verbindungsbolzen auf Anfrage / Otras variantes del eje de fijación bajo solicitud


www.codipro.net ■ info@codipro.net

Luxembourg : Zone d'Activités Salzbaach ■ L - 9559 WILTZ ■ BP 100 L - 9502 WILTZ ■ Tél. +352 26 81 54-1 ■ Fax +352 81 05 17

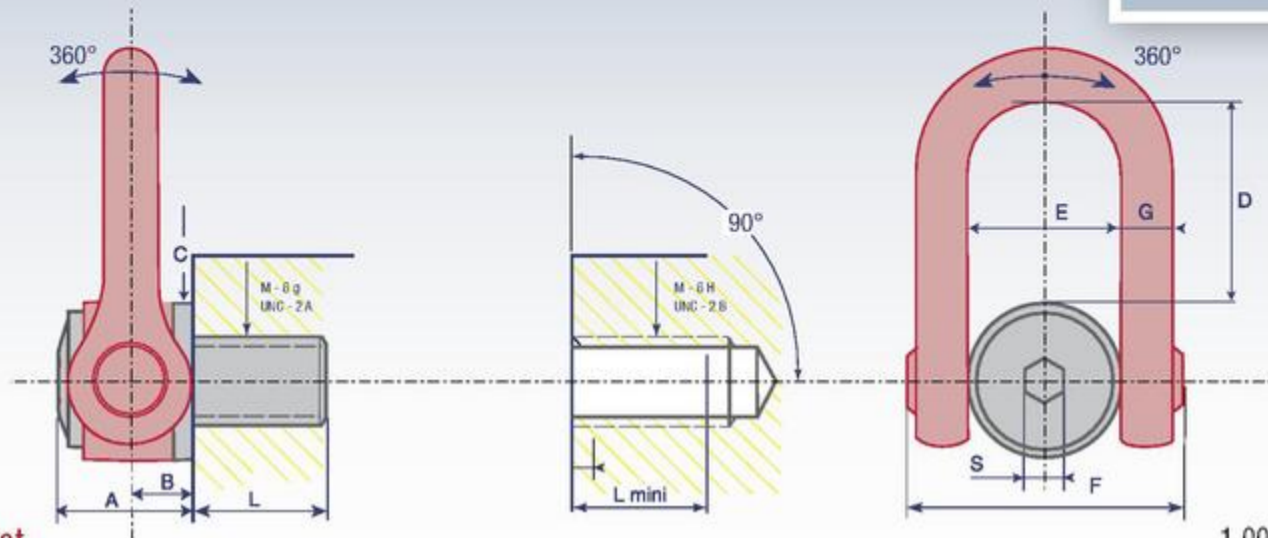
France : 9, Boulevard des Ravalières Z.A. ■ F - 72560 CHANGÉ ■ Tél. +33(0)2 43 40 17 00 ■ Fax +33(0)2 43 40 07 99



Mega DSS

HIGH TENSILE ■ HAUTE RESISTANCE ■ HOCHFEST ■ ALTA RESISTENCIA

MEGA DOUBLE SWIVEL SHACKLE
MEGA ANNEAU DE LEVAGE UNIVERSEL
MEGA DOPPELWIRBELRINGSCHRAUBE
MEGA CÂNCAMO GIRATORIO UNIVERSAL 3.D



1,000 LBS = 0,4536 TO

www.codipro.net

Reference Référence Referenz Referencia	WLL CMU Höchstbelastung CMU	Safety factor Coef. sécurité Sicherheitsfaktor Coef. seguridad	Diameter Diamètre Durchmesser Diámetro	ø	P	standard L1	N.m	S	A	B	C	D	E	F	G	Weight Poids Gewicht Peso
Mega DSS M 64	33 TO	4	M64 (x6)			100	600	36	127	64	140	195	143	278	59	42,0 Kg
Mega DSS M 72	35 TO	4	M72 (x6)			110	700	36	127	64	140	195	143	278	59	43,0 Kg
Mega DSS M 72x4	35 TO	4	M72 (x4)			110	700	36	127	64	140	195	143	278	59	43,0 Kg
Mega DSS M 80	40 TO	4	M80 (x6)			120	800	36	127	64	140	195	143	278	59	44,5 Kg
Mega DSS M 90	45 TO	4	M90 (x6)			135	900	36	127	64	140	195	143	278	59	46,5 Kg
Mega DSS M100	50 TO	4	M100 (x6)			150	1000	36	127	64	140	195	143	278	59	49 Kg
Mega DSS U 225	55,000 LBS	4	UNC2"1/4-4			85	600	36	127	64	140	195	143	278	59	41 Kg
Mega DSS U 250	70,000 LBS	4	UNC2"1/2-4			95	600	36	127	64	140	195	143	278	59	42 Kg
Mega DSS U 275	75,000 LBS	4	UNC2"3/4-4			105	700	36	127	64	140	195	143	278	59	42,5 Kg
Mega DSS U 300	80,000 LBS	4	UNC3"-4			115	700	36	127	64	140	195	143	278	59	43 Kg
Mega DSS U 325	90,000 LBS	4	UNC3"1/4-4			125	800	36	127	64	140	195	143	278	59	44,5 Kg
Mega DSS U 350	95,000 LBS	4	UNC3"1/2-4			135	900	36	127	64	140	195	143	278	59	46 Kg
Mega DSS U 375	100,000 LBS	4	UNC3"3/4-4			145	1000	36	127	64	140	195	143	278	59	47 Kg
Mega DSS U 400	110,000 LBS	4	UNC4"-4			150	1000	36	127	64	140	195	143	278	59	49 Kg

Other variants of the fixing axis available upon request / Autres variantes de l'axe de fixation sur demande / Weitere Varianten der Verbindungsbolzen auf Anfrage / Otras variantes del eje de fijación bajo solicitud



www.codipro.net ■ info@codipro.net

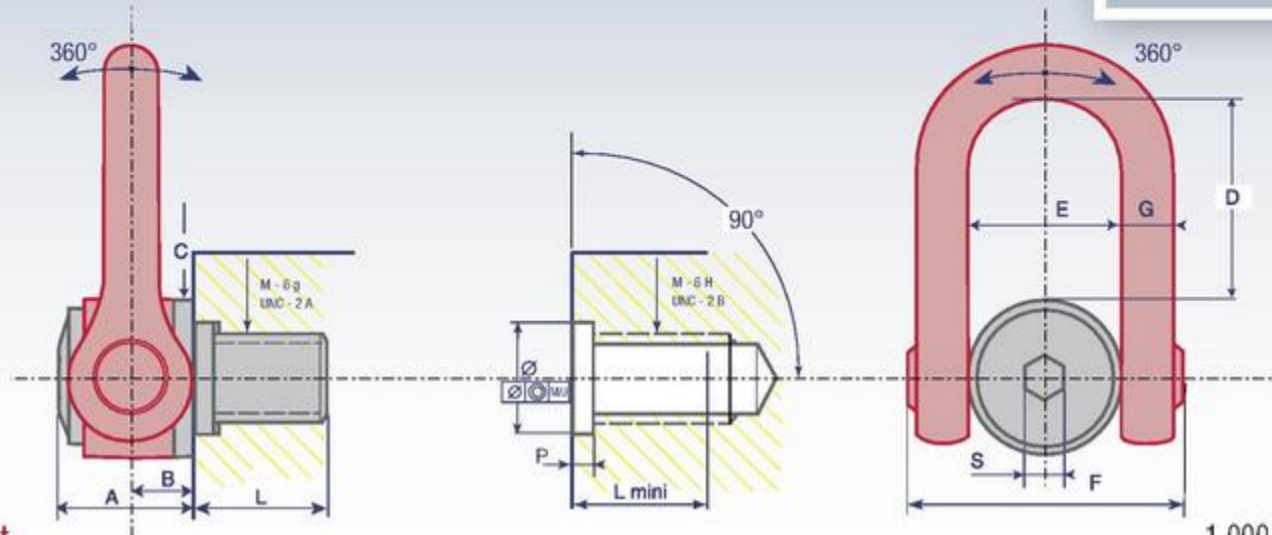
Luxembourg : Zone d'Activités Salzbaach ■ L - 9559 WILTZ ■ BP 100 L - 9502 WILTZ ■ Tél. +352 26 81 54-1 ■ Fax +352 81 05 17

France : 9, Boulevard des Ravalières Z.A. ■ F - 72560 CHANGÉ ■ Tél. +33(0)2 43 40 17 00 ■ Fax +33(0)2 43 40 07 99

DSS+C

HIGH TENSILE ■ HAUTE RESISTANCE ■ HOCHFEST ■ ALTA RESISTENCIA

DOUBLE SWIVEL SHACKLE + CENTRING
ANNEAU DE LEVAGE UNIVERSEL + CENTRAGE
DOPPELWIRBELRINGSCHRAUBE + ZENTRIERUNG
CÁNCAMO GIRATORIO UNIVERSAL 3.D + CENTRAJE



www.codipro.net

1,000 LBS = 0,4536 TO

Reference Référence Referenz Referencia	WLL CMU Höchstbelastung CMU	Safety factor Coef. sécurité Sicherheitsfaktor Coef. seguridad	Diameter Diamètre Durchmesser Diámetro	ø	P	standard L1	N.m Foot.LBS	S	A	B	C	D	E	F	G	Weight Poids Gewicht Peso
DSS+C M 24	5 TO	5	M24 (x3)	30 ^{+0,30} _{0,00}	4 ⁺¹ _{+0,5}	36	160	19	61	31	70	104	73	145	29	5,4 Kg
DSS+C M 30	8 TO	5	M30 (x3,5)	36 ^{+0,30} _{0,00}	4 ⁺¹ _{+0,5}	45	250	19	61	31	70	104	73	145	29	5,5 Kg
DSS+C M 33	8 TO	5	M33 (x3,5)	48 ^{+0,30} _{0,10}	6 ⁺¹ _{+0,5}	50	250	19	61	31	70	104	73	145	29	5,5 Kg
DSS+C M 36	11 TO	5	M36 (x4)	48 ^{+0,50} _{0,10}	6 ⁺¹ _{+0,5}	54	320	19	61	31	70	104	73	145	29	5,5 Kg
DSS+C M 36x3	10 TO	5	M36 (x3)	48 ^{+0,50} _{0,10}	6 ⁺¹ _{+0,5}	54	320	19	61	31	70	104	73	145	29	5,5 Kg
DSS+C M 42	13 TO	5	M42 (x4,5)	48 ^{+0,50} _{0,10}	6 ⁺¹ _{+0,5}	63	400	19	61	31	70	104	73	145	29	5,8 Kg
DSS+C M 42x3	12,5 TO	5	M42 (x3)	48 ^{+0,50} _{0,10}	6 ⁺¹ _{+0,5}	63	400	19	61	31	70	104	73	145	29	5,8 Kg
DSS+C M 45	15 TO	4	M45 (x4,5)	48 ^{+0,50} _{0,10}	8 ⁺¹ _{+0,5}	63	400	19	61	31	70	104	73	145	29	5,9 Kg
DSS+C M 48	22 TO	4	M48 (x5)	64 ^{+0,60} _{0,10}	8 ⁺¹ _{+0,5}	68	600	19	79	38	90	125	91	184	36	11 Kg
DSS+C M 48x3	20 TO	4	M48 (x3)	64 ^{+0,60} _{0,10}	8 ⁺¹ _{+0,5}	68	600	19	79	38	90	125	91	184	36	11 Kg
DSS+C M 48x4	20 TO	4	M48 (x4)	64 ^{+0,60} _{0,10}	8 ⁺¹ _{+0,5}	68	600	19	79	38	90	125	91	184	36	11 Kg
DSS+C M 56	26 TO	4	M56 (x5,5)	64 ^{+0,60} _{0,10}	8 ⁺¹ _{+0,5}	78	600	19	79	38	90	125	91	184	36	11,5 Kg
DSS+C M 56x4	25 TO	4	M56 (x4)	64 ^{+0,60} _{0,10}	8 ⁺¹ _{+0,5}	78	600	19	79	38	90	125	91	184	36	11,5 Kg
DSS+C M 64	32,1 TO	4	M64 (x6)	74 ^{+0,60} _{0,10}	10 ⁺¹ _{+0,5}	90	600	19	79	38	95	125	91	184	36	12,2 Kg
DSS+C M 64x4	32,1 TO	4	M64 (x4)	74 ^{+0,60} _{0,10}	10 ⁺¹ _{+0,5}	90	600	19	79	38	95	125	91	184	36	12,2 Kg
DSS+C U 100	10,000 LBS	5	UNC 1"-8	30 ^{+0,30} ₀	4 ⁺¹	36	160	19	61	31	70	104	73	145	29	5,4 Kg
DSS+C U 125	14,000 LBS	5	UNC 1"1/4-7	36 ^{+0,30} ₀	4 ⁺¹ _{+0,5}	45	200	3/4"	61	31	70	104	73	145	29	5,4 Kg
DSS+C U 138	20,000 LBS	5	UNC 1"3/8-6	48 ^{+0,50} _{0,10}	6 ⁺¹ _{+0,5}	54	300	3/4"	61	31	70	104	73	145	29	5,4 Kg
DSS+C U 150	20,000 LBS	5	UNC 1"1/2-6	48 ^{+0,50} _{0,10}	6 ⁺¹ _{+0,5}	54	300	3/4"	61	31	70	104	73	145	29	5,4 Kg
DSS+C U 200	50,000 LBS	4	UNC 2"-4 1/2	64 ^{+0,50} _{0,10}	8 ⁺¹ _{+0,5}	76	450	3/4"	79	38	90	125	91	184	36	11,1 Kg
DSS+C U 250	55,000 LBS	4	UNC 2"1/2-4	74 ^{+0,60} ₀	10 ⁺¹	90	600	19	79	38	95	125	91	184	36	12,2 Kg

Other variants of the fixing axis available upon request / Autres variantes de l'axe de fixation sur demande / Weitere Varianten der Verbindungsbolzen auf Anfrage / Otras variantes del eje de fijación bajo solicitud



www.codipro.net ■ info@codipro.net

Luxembourg : Zone d'Activités Salzbaach ■ L - 9559 WILTZ ■ BP 100 L - 9502 WILTZ ■ Tél. +352 26 81 54-1 ■ Fax +352 81 05 17

France : 9, Boulevard des Ravalières Z.A. ■ F - 72560 CHANGÉ ■ Tél. +33(0)2 43 40 17 00 ■ Fax +33(0)2 43 40 07 99

FE.DSS

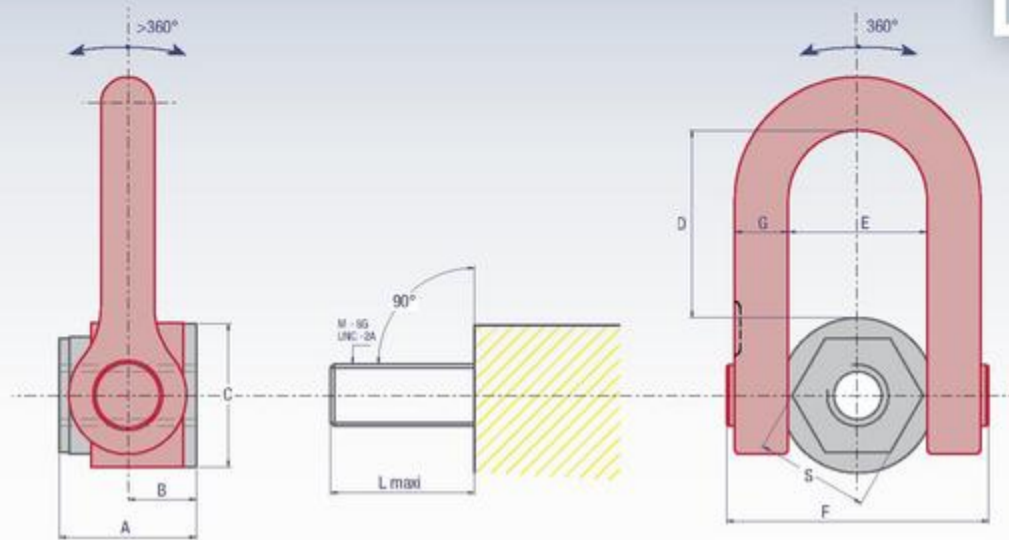
HIGH TENSILE ■ HAUTE RESISTANCE ■ HOCHFEST ■ ALTA RESISTENCIA

FEMALE DOUBLE SWIVEL SHACKLE

ANNEAU DE LEVAGE UNIVERSEL FEMELLE

DOPPELWIRBELRINGSCHRAUBE MIT INNENGEWINDE

CÁNCAMO GIRATORIO UNIVERSAL 3.D HEMBRA



www.codipro.net

1,000 LBS = 0,4536 TO

Reference Référence Referenz Referencia	WLL CMU Höchstbelastung CMU	Safety factor Coef. sécurité Sicherheitsfaktor Coef. seguridad	Diameter Diamètre Durchmesser Diámetro	Ø	P	L L _{max}	N.m F _{int.LBS}	S	A	B	C	D	E	F	G	Weight Poids Gewicht Peso
FE.DSS M24	4,5 TO	5	M24 (x3)			66	160	50	66	31	70	104	73	145	29	5,8 Kg
FE.DSS M27	5 TO	5	M27 (x3)			66	200	50	66	31	70	104	73	145	29	5,8 Kg
FE.DSS M30	7,3 TO	5	M30 (x3.5)			66	250	50	66	31	70	104	73	145	29	5,8 Kg
FE.DSS M33	8 TO	5	M33 (x3.5)			66	250	50	66	31	70	104	73	145	29	5,8 Kg
FE.DSS M36	10 TO	5	M36 (x4)			66	320	50	66	31	70	104	73	145	29	5,8 Kg
FE.DSS M39	10 TO	5	M39 (x4)			89	320	60	89	38	95	125	91	184	36	12 Kg
FE.DSS M42	12,5 TO	5	M42 (x4.5)			89	400	60	89	38	95	125	91	184	36	12 Kg
FE.DSS M45	15 TO	4	M45 (x4.5)			89	400	60	89	38	95	125	91	184	36	12 Kg
FE.DSS M48	20 TO	4	M48 (x5)			89	600	60	89	38	95	125	91	184	36	12 Kg
FE.DSS M52	20 TO	4	M52 (x5)			89	600	60	89	38	95	125	91	184	36	12 Kg
FE.DSS U100	10,000 LBS	5	UNC 1"-8			66	125 _{FL}	50	66	31	70	104	73	145	29	5,8 Kg
FE.DSS U125	14,000 LBS	5	UNC 1"1/4-7			66	200 _{FL}	50	66	31	70	104	73	145	29	5,8 Kg
FE.DSS U138	20,000 LBS	5	UNC 1"3/8-6			66	300 _{FL}	50	66	31	70	104	73	145	29	5,8 Kg
FE.DSS U150	20,000 LBS	5	UNC 1"1/2-6			89	300 _{FL}	60	89	38	95	125	91	184	36	12 Kg
FE.DSS U200	50,000 LBS	4	UNC 2"-4 1/2			89	450 _{FL}	60	89	38	95	125	91	184	36	12 Kg



Plane hole or other threads on demand / Trou lisse ou autres variantes de taraudage sur demande /
Glatte Bohrung oder andere Gewindgänge auf Anfrage / Agujero roscado pasante u otras variantes de rosca hembra bajo petición



www.codipro.net ■ info@codipro.net

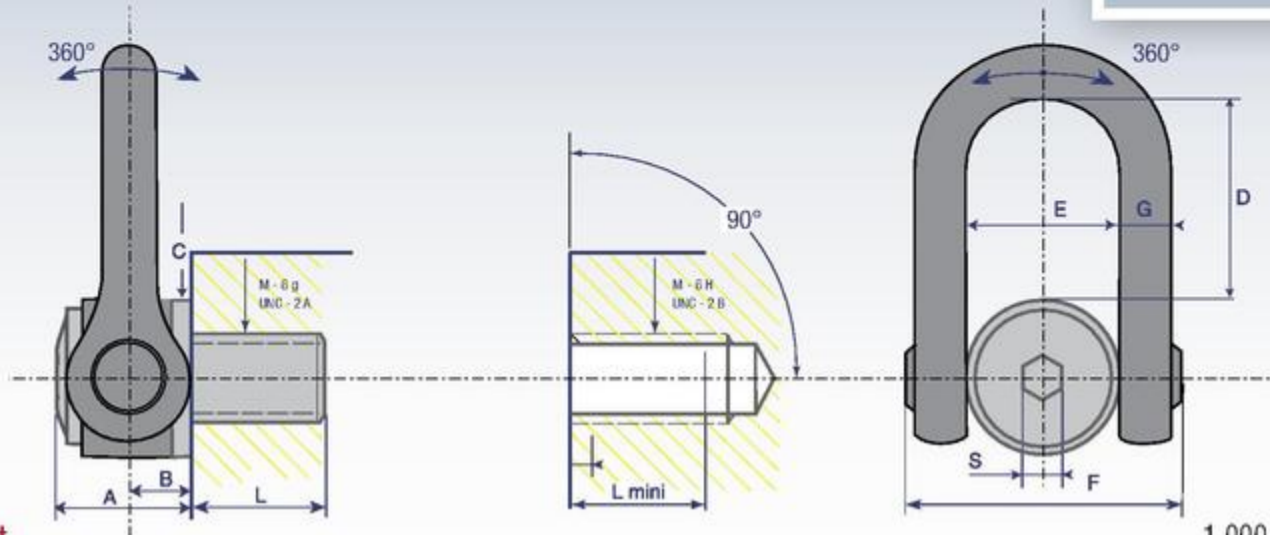
Luxembourg : Zone d'Activités Salzbaach ■ L - 9559 WILTZ ■ BP 100 L - 9502 WILTZ ■ Tél. +352 26 81 54-1 ■ Fax +352 81 05 17

France : 9, Boulevard des Ravalières Z.A. ■ F - 72560 CHANGÉ ■ Tél. +33(0)2 43 40 17 00 ■ Fax +33(0)2 43 40 07 99

SS.DSS

HIGH TENSILE ■ HAUTE RESISTANCE ■ HOCHFEST ■ ALTA RESISTENCIA

STAINLESS STEEL DOUBLE SWIVEL SHACKLE
ANNEAU DE LEVAGE UNIVERSEL INOXYDABLE
ROSTFREIER DOPPELWIRBELRINGSCHRAUBE
ANILLO DE ELEVACIÓN UNIVERSAL INOXIDABLE



www.codipro.net

1,000 LBS = 0,4536 TO

Reference Référence Referenz Referencia	WLL CMU Höchstbelastung CMU	Safety factor Coef. sécurité Sicherheitsfaktor Coef. seguridad	Diameter Diamètre Durchmesser Diámetro	ø	P	standard L1	$\frac{N.m}{Foot.LBS}$	S	A	B	C	D	E	F	G	Weight Poids Gewicht Peso
SS.DSS M 24	2,7 TO	5	M24 (x3)			36	160	19	61	31	70	104	73	145	29	5,2Kg
SS.DSS M 30	3,5 TO	5	M30 (x3,5)			45	250	19	61	31	70	104	73	145	29	5,2 Kg
SS.DSS M 33	3,5 TO	5	M33 (x3,5)			50	250	19	61	31	70	104	73	145	29	5,2 Kg
SS.DSS M 36	5 TO	5	M36 (x4)			54	320	19	61	31	70	104	73	145	29	5,2 Kg
SS.DSS M 36x3	5 TO	5	M36 (x3)			54	320	19	61	31	70	104	73	145	29	5,2 Kg
SS.DSS M 39	5 TO	5	M39 (x4)			54	320	19	61	31	70	104	73	145	29	5,4 Kg
SS.DSS M 42	6 TO	5	M42 (x4,5)			63	400	19	61	31	70	104	73	145	29	5,4 Kg
SS.DSS M 42x3	6 TO	5	M42 (x3)			63	400	19	61	31	70	104	73	145	29	5,4 Kg
SS.DSS M 45	6 TO	4	M45 (x4,5)			63	400	19	61	31	70	104	73	145	29	5,7 Kg
SS.DSS M 48	6,4 TO	4	M48 (x5)			68	600	19	79	38	90	125	91	184	33	11 Kg
SS.DSS M 48x3	6,4 TO	4	M48 (x3)			68	600	19	79	38	90	125	91	184	33	11 Kg
SS.DSS M 48x4	6,4 TO	4	M48 (x4)			68	600	19	79	38	90	125	91	184	33	11 Kg
SS.DSS M 52	6,4 TO	4	M52 (x5)			68	600	19	79	38	90	125	91	184	33	11,2 Kg
SS.DSS M 56	8 TO	4	M56 (x5,5)			78	600	19	79	38	90	125	91	184	33	11,3 Kg
SS.DSS M 56x4	8 TO	4	M56 (x4)			78	600	19	79	38	90	125	91	184	33	11,4 Kg
SS.DSS U 100	6,000 LBS	5	UNC 1"-8			40	200 _{FL}	3/4"	61	31	70	104	73	145	29	5,2 Kg
SS.DSS U 125	7,500 LBS	5	UNC 1"1/4-7			45	200 _{FL}	3/4"	61	31	70	104	73	145	29	5,2 Kg
SS.DSS U 138	7,500 LBS	5	UNC 1"3/8-6			54	300 _{FL}	3/4"	61	31	70	104	73	145	29	5,2 Kg
SS.DSS U 150	11,000 LBS	5	UNC 1"1/2-6			61	300 _{FL}	3/4"	61	31	70	104	73	145	29	5,4 Kg
SS.DSS U 200	14,000 LBS	4	UNC 2"-4 1/2			76	450 _{FL}	3/4"	79	38	90	125	91	184	33	11,1 Kg

Other variants of the fixing axis available upon request / Autres variantes de l'axe de fixation sur demande / Weitere Varianten der Verbindungsbolzen auf Anfrage / Otras variantes del eje de fijación bajo solicitud



www.codipro.net ■ info@codipro.net

Luxembourg : Zone d'Activités Salzbaach ■ L - 9559 WILTZ ■ BP 100 L - 9502 WILTZ ■ Tél. +352 26 81 54-1 ■ Fax +352 81 05 17

France : 9, Boulevard des Ravalières Z.A. ■ F - 72560 CHANGÉ ■ Tél. +33(0)2 43 40 17 00 ■ Fax +33(0)2 43 40 07 99

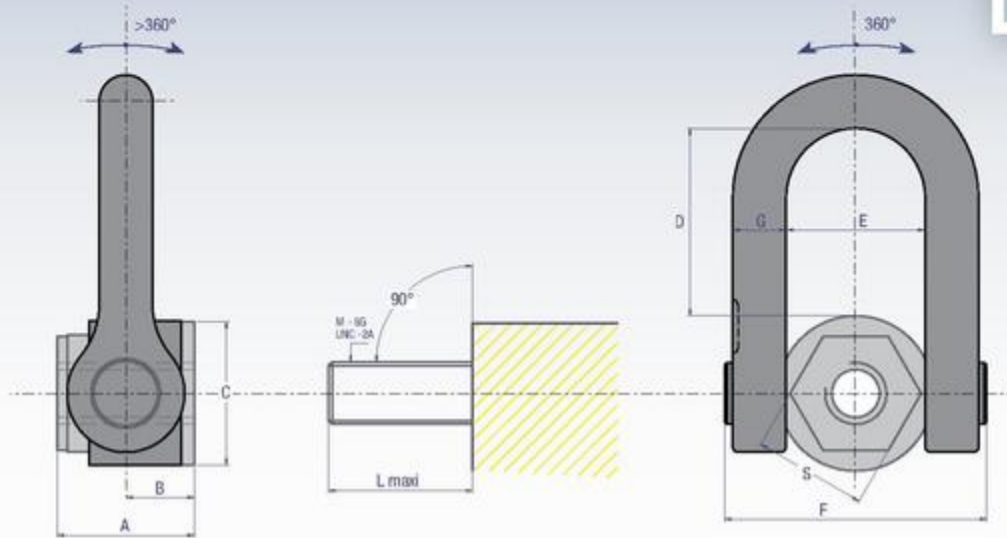


SS.FE.DSS

THE STAINLESS STEEL FEMALE DOUBLE SWIVEL SHACKLE
ANNEAU DE LEVAGE UNIVERSEL INOXYDABLE FEMELLE
ROSTFREIER DOPPELWIRBELRINGSCHRAUBE MIT INNENGEWINDE
ANILLO DE ELEVACIÓN UNIVERSAL INOXIDABLE HEMBRA



HIGH TENSILE ■ HAUTE RESISTANCE ■ HOCHFEST ■ ALTA RESISTENCIA



1,000 LBS = 0,4536 TO

www.codipro.net

Reference Référence Referenz Referencia	WLL CMU Höchstbelastung CMU	Safety factor Coef. sécurité Sicherheitsfaktor Coef. seguridad	Diameter Diamètre Durchmesser Diámetro	θ	P	L maxi	$\frac{N.m}{Foot.LBS}$	S	A	B	C	D	E	F	G	Weight Poids Gewicht Peso
SS.FE.DSS M24	2,7 TO	5	M24 (x3)			66	160	50	66	31	70	104	73	145	29	5,4 Kg
SS.FE.DSS M27	2,8 TO	5	M27 (x3)			66	200	50	66	31	70	104	73	145	29	5,4 Kg
SS.FE.DSS M30	3,5 TO	5	M30 (x3.5)			66	250	50	66	31	70	104	73	145	29	5,4 Kg
SS.FE.DSS M33	3,5 TO	5	M33 (x3.5)			66	250	50	66	31	70	104	73	145	29	5,4 Kg
SS.FE.DSS M36	5 TO	5	M36 (x4)			66	320	50	66	31	70	104	73	145	29	5,4 Kg
SS.FE.DSS U100	6,000 LBS	5	UNC 1"-8			66	125 _{EL}	50	66	31	70	104	73	145	29	5,4 Kg
SS.FE.DSS U125	7,500 LBS	5	UNC 1"1/4-7			66	200 _{EL}	50	66	31	70	104	73	145	29	5,4 Kg
SS.FE.DSS U138	7,500 LBS	5	UNC 1"3/8-6			66	300 _{EL}	50	66	31	70	104	73	145	29	5,4 Kg
SS.FE.DSS U150	11,000 LBS	5	UNC 1"1/2-6			89	450 _{EL}	60	89	38	95	125	91	184	33	12 Kg



Plane hole or other threads on demand / Trou lisse ou autres variantes de taraudage sur demande /
Glatte Bohrung oder andere Gewindgänge auf Anfrage / Agujero roscado pasante u otras variantes de rosca hembra bajo petición



www.codipro.net ■ info@codipro.net

Luxembourg : Zone d'Activités Salzbaach ■ L - 9559 WILTZ ■ BP 100 L - 9502 WILTZ ■ Tél. +352 26 81 54-1 ■ Fax +352 81 05 17

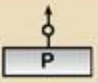

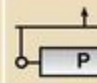
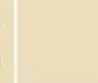
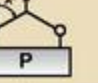


France : 9, Boulevard des Ravalières Z.A. ■ F - 72560 CHANGÉ ■ Tél. +33(0)2 43 40 17 00 ■ Fax +33(0)2 43 40 07 99


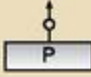
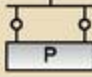
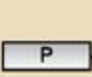
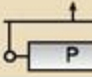
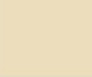



Maximum load P (in To)
 Charge maximale P (in To)
 Maximale Last P (in To)
 Carga máxima
 de utilización P (in To)

A° max = 60°

DSS / FE.DSS



Lifting type Type de levage Hebeart Tipo de elevación								
Number of rings Nombre d'anneaux Anzahl der Ringe Cantidad de cáncamos	1	2	1	2	2	2	3 - 4	3 - 4
Lifting angle Angle de levage Hebewinkel Angulo de elevación	0°	0°	90°	90°	0 - 45°	46 - 60°	0 - 45°	46 - 60°
DSS M 24 / FE.DSS M24	4,5 TO	9 TO	4,5 TO	9 TO	6,3 TO	4,5 TO	9,5 TO	4,5 TO
FE.DSS M27	5 TO	10 TO	5 TO	10 TO	7 TO	5 TO	10,5 TO	5 TO
DSS M 30 / FE.DSS M30	7,3 TO	14,6 TO	7,3 TO	14,6 TO	10,2 TO	7,3 TO	15,3 TO	7,3 TO
DSS M 33 / FE.DSS M33	8 TO	16 TO	8 TO	16 TO	11,2 TO	8 TO	16,8 TO	8 TO
DSS M 36 / FE.DSS M36	10 TO	20 TO	10 TO	20 TO	14 TO	10 TO	21 TO	10 TO
DSS M 36x3	10 TO	20 TO	10 TO	20 TO	14 TO	10 TO	21 TO	10 TO
DSS M 39 / FE.DSS M39	10 TO	20 TO	10 TO	20 TO	14 TO	10 TO	21 TO	10 TO
DSS M 42 / FE.DSS M42	12,5 TO	25 TO	12,5 TO	25 TO	17,5 TO	12,5 TO	26,3 TO	12,5 TO
DSS M 42x3	12,5 TO	25 TO	12,5 TO	25 TO	17,5 TO	12,5 TO	26,3 TO	12,5 TO
DSS M 45 / FE.DSS M45	15 TO	30 TO	15 TO	30 TO	21 TO	15 TO	31,5 TO	15 TO
DSS M48 / FE.DSS M48	20 TO	40 TO	20 TO	40 TO	28 TO	20 TO	42 TO	20 TO
DSS M 48x3	20 TO	40 TO	20 TO	40 TO	28 TO	20 TO	42 TO	20 TO
DSS M 48x4	20 TO	40 TO	20 TO	40 TO	28 TO	20 TO	42 TO	20 TO
DSS M 52 / FE.DSS M52	20 TO	40 TO	20 TO	40 TO	28 TO	20 TO	42 TO	20 TO
DSS M 56	25 TO	50 TO	25 TO	50 TO	35 TO	25 TO	52,5 TO	25 TO
DSS M 56x4	25 TO	50 TO	25 TO	50 TO	35 TO	25 TO	52,5 TO	25 TO
DSS M 64	32,1 TO	64,2 TO	32,1 TO	64,2 TO	44,9 TO	32,1 TO	67,4 TO	32,1 TO
DSS M 64x4	32,1 TO	64,2 TO	32,1 TO	64,2 TO	44,9 TO	32,1 TO	67,4 TO	32,1 TO
DSS M 72	25 TO	50 TO	25 TO	50 TO	35 TO	25 TO	52,5 TO	25 TO
DSS M 72x4	25 TO	50 TO	25 TO	50 TO	35 TO	25 TO	52,5 TO	25 TO
DSS M 80	32,1 TO	64,2 TO	32,1 TO	64,2 TO	44,9 TO	32,1 TO	67,4 TO	32,1 TO
DSS M 90	32,1 TO	64,2 TO	32,1 TO	64,2 TO	44,9 TO	32,1 TO	67,4 TO	32,1 TO
DSS M 100	32,1 TO	64,2 TO	32,1 TO	64,2 TO	44,9 TO	32,1 TO	67,4 TO	32,1 TO
FE.DSS U100	10,000 LBS	20,000 LBS	10,000 LBS	20,000 LBS	14,000 LBS	10,000 LBS	21,000 LBS	10,000 LBS
DSS U 125 / FE.DSS U125	14,000 LBS	28,000 LBS	14,000 LBS	28,000 LBS	19,600 LBS	14,000 LBS	29,400 LBS	14,000 LBS
DSS U 138 / FE.DSS U138	20,000 LBS	40,000 LBS	20,000 LBS	40,000 LBS	28,000 LBS	20,000 LBS	42,000 LBS	20,000 LBS
DSS U 150 / FE.DSS U150	20,000 LBS	40,000 LBS	20,000 LBS	40,000 LBS	28,000 LBS	20,000 LBS	42,000 LBS	20,000 LBS
DSS U 200 / FE.DSS U200	50,000 LBS	100,000 LBS	50,000 LBS	100,000 LBS	70,000 LBS	50,000 LBS	105,000 LBS	50,000 LBS
DSS U 250 / FE.DSS U250	55,000 LBS	110,000 LBS	55,000 LBS	110,000 LBS	77,000 LBS	55,000 LBS	115,500 LBS	55,000 LBS

Maximum load P (in To) Charge maximale P (in To) Maximale Last P (in To) Carga máxima de utilización P (in To) A° max = 60°								
	<h1>Mega DSS</h1>							
Lifting type Type de levage Hebeart Tipo de elevación								
Number of rings Nombre d'anneaux Anzahl der Ringe Cantidad de cáncamos	1	2	1	2	2	2	3 - 4	3 - 4
Lifting angle Angle de levage Hebewinkel Angulo de elevación	0°	0°	90°	90°	0 - 45°	46 - 60°	0 - 45°	46 - 60°
M 64	33 TO	66 TO	33 TO	66 TO	46 TO	33 TO	69 TO	33 TO
M 72	35 TO	70 TO	35 TO	70 TO	49 TO	35 TO	74 TO	35 TO
M 72x4	35 TO	70 TO	35 TO	70 TO	49 TO	35 TO	74 TO	35 TO
M 80	40 TO	80 TO	40 TO	80 TO	56 TO	40 TO	84 TO	40 TO
M 90	45 TO	90 TO	45 TO	90 TO	63 TO	45 TO	95 TO	45 TO
M 100	50 TO	100 TO	50 TO	100 TO	70 TO	50 TO	105 TO	50 TO
U 225	55,000 LBS	110,000 LBS	55,000 LBS	110,000 LBS	77,000 LBS	55,000 LBS	115,500 LBS	55,000 LBS
U 250	70,000 LBS	140,000 LBS	70,000 LBS	140,000 LBS	98,000 LBS	70,000 LBS	147,000 LBS	70,000 LBS
U 275	75,000 LBS	150,000 LBS	75,000 LBS	150,000 LBS	105,000 LBS	75,000 LBS	157,500 LBS	75,000 LBS
U 300	80,000 LBS	160,000 LBS	80,000 LBS	160,000 LBS	112,000 LBS	80,000 LBS	168,000 LBS	80,000 LBS
U 325	90,000 LBS	180,000 LBS	90,000 LBS	180,000 LBS	126,000 LBS	90,000 LBS	189,000 LBS	90,000 LBS
U 350	95,000 LBS	190,000 LBS	95,000 LBS	190,000 LBS	133,000 LBS	95,000 LBS	199,500 LBS	95,000 LBS
U 375	100,000 LBS	200,000 LBS	100,000 LBS	200,000 LBS	140,000 LBS	100,000 LBS	210,000 LBS	100,000 LBS
U 400	110,000 LBS	220,000 LBS	110,000 LBS	220,000 LBS	154,000 LBS	110,000 LBS	231,000 LBS	110,000 LBS

Maximum load P (in To) Charge maximale P (in To) Maximale Last P (in To) Carga máxima de utilización P (in To) A° max = 60°	SS.DSS / SS.FE.DSS											
												
Lifting type Type de levage Hebeart Tipo de elevación	1		2		1		2		2		3 - 4	
Number of rings Nombre d'anneaux Anzahl der Ringe Cantidad de cáncamos	1		2		1		2		2		3 - 4	
Lifting angle Angle de levage Hebewinkel Angulo de elevación	0°		0°		90°		90°		0 - 45°		46 - 60°	
SS.DSS M 24 / SS.FE.DSS M 24	2,7 TO	5,4 TO	2,7 TO	5,4 TO	2,7 TO	5,4 TO	3,8 TO	2,7 TO	5,7 TO	2,7 TO		
SS.FE.DSS M 27	2,8 TO	5,6 TO	2,8 TO	5,6 TO	2,8 TO	5,6 TO	3,9 TO	2,8 TO	5,9 TO	2,8 TO		
SS.DSS M 30 / SS.FE.DSS M 30	3,5 TO	7 TO	3,5 TO	7 TO	3,5 TO	7 TO	4,9 TO	3,5 TO	7,3 TO	3,5 TO		
SS.DSS M 33 / SS.FE.DSS M 33	3,5 TO	7 TO	3,5 TO	7 TO	3,5 TO	7 TO	4,9 TO	3,5 TO	7,3 TO	3,5 TO		
SS.DSS M 36 / SS.FE.DSS M 36	5 TO	10 TO	5 TO	10 TO	5 TO	10 TO	7 TO	5 TO	10,5 TO	5 TO		
SS.DSS M 36x3	5 TO	10 TO	5 TO	10 TO	5 TO	10 TO	7 TO	5 TO	10,5 TO	5 TO		
SS.DSS M 39	5 TO	10 TO	5 TO	10 TO	5 TO	10 TO	7 TO	5 TO	10,5 TO	5 TO		
SS.DSS M 42	6 TO	12 TO	6 TO	12 TO	6 TO	12 TO	8,4 TO	6 TO	12,6 TO	6 TO		
SS.DSS M 42x3	6 TO	12 TO	6 TO	12 TO	6 TO	12 TO	8,4 TO	6 TO	12,6 TO	6 TO		
SS.DSS M 45	6 TO	12 TO	6 TO	12 TO	6 TO	12 TO	8,4 TO	6 TO	12,6 TO	6 TO		
SS.DSS M 48	6 TO	13 TO	6 TO	13 TO	6 TO	13 TO	9,0 TO	6 TO	13,4 TO	6 TO		
SS.DSS M 48x3	6 TO	13 TO	6 TO	13 TO	6 TO	13 TO	9,0 TO	6 TO	13,4 TO	6 TO		
SS.DSS M 48x4	6 TO	13 TO	6 TO	13 TO	6 TO	13 TO	9,0 TO	6 TO	13,4 TO	6 TO		
SS.DSS M 52	6 TO	13 TO	6 TO	13 TO	6 TO	13 TO	9,0 TO	6 TO	13,4 TO	6 TO		
SS.DSS M 56	8 TO	16 TO	8 TO	16 TO	8 TO	16 TO	11,2 TO	8 TO	16,8 TO	8 TO		
SS.DSS M 56x4	8 TO	16 TO	8 TO	16 TO	8 TO	16 TO	11,2 TO	8 TO	16,8 TO	8 TO		
SS.DSS U 100 / SS.FE.DSS U 100	6,000 LBS	12,000 LBS	6,000 LBS	12,000 LBS	6,000 LBS	12,000 LBS	8,400 LBS	6,000 LBS	12,500 LBS	6,000 LBS		
SS.DSS U 125 / SS.FE.DSS U 125	7,500 LBS	15,000 LBS	7,500 LBS	15,000 LBS	7,500 LBS	15,000 LBS	10,500 LBS	7,500 LBS	15,750 LBS	7,500 LBS		
SS.DSS U 138 / SS.FE.DSS U 138	7,500 LBS	15,000 LBS	7,500 LBS	15,000 LBS	7,500 LBS	15,000 LBS	10,500 LBS	7,500 LBS	15,750 LBS	7,500 LBS		
SS.DSS U 150 / SS.FE.DSS U 150	11,000 LBS	22,000 LBS	11,000 LBS	22,000 LBS	11,000 LBS	22,000 LBS	10,500 LBS	11,000 LBS	23,100 LBS	11,000 LBS		
SS.DSS U 200	14,000 LBS	28,000 LBS	14,000 LBS	28,000 LBS	14,000 LBS	28,000 LBS	10,500 LBS	14,000 LBS	29,400 LBS	14,000 LBS		



- Maximal articulation
- Move the hook away from the load to lift
- Optimal hook position

- Articulation maximale
- Eloigne le crochet de la charge à lever
- Position optimale du crochet

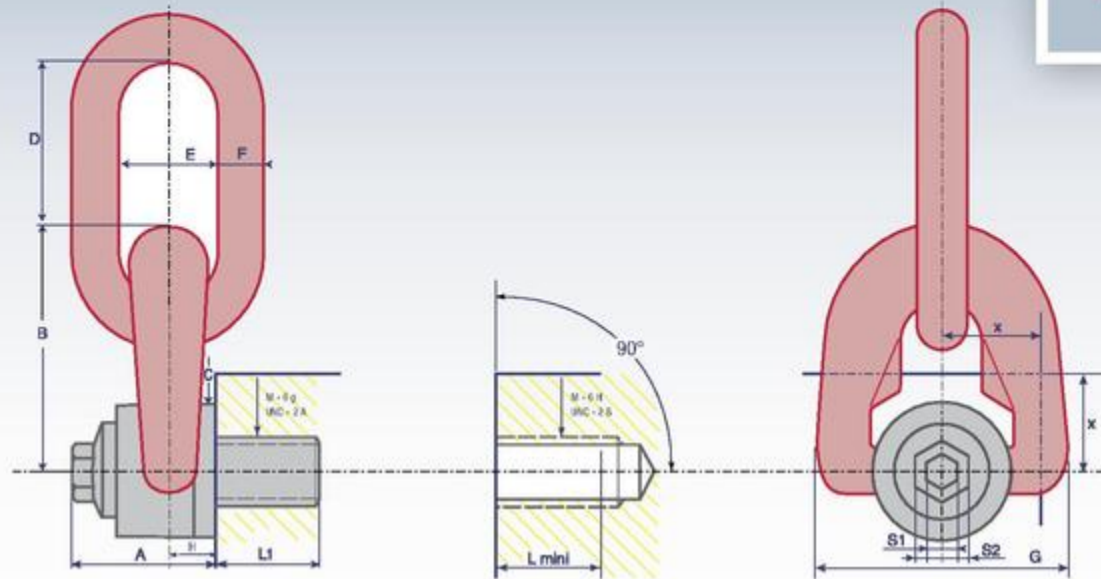
- Maximale Artikulation
- Ring ermöglicht größeren Abstand zum Anschlaghaken
- Optimale Ausrichtung des Anschlaghakens

- Articulación máxima
- Aleja el gancho de la carga a levantar
- Posición óptima del gancho

TSR

HIGH TENSILE ■ HAUTE RESISTANCE ■ HOCHFEST ■ ALTA RESISTENCIA

TRIPLE SWIVEL RING
ANNEAU À TRIPLE ARTICULATION
DREIFACHWIRBELRING
CÂNCAMO TRIPLE GIRATORIO ARTICULADO



1,000 LBS = 0,4536 TO

www.codipro.net

Reference Référence Referenz Referencia	WLL CMU Höchstbelastung CMU	Safety factor Coef. sécurité Sicherheitsfaktor Coef. seguridad	Diameter Diamètre Durchmesser Diámetro	ø	P	standard L1	N.m Foot.LBS	$\frac{x}{y}$	S1	S2	A	B	C	D	E	F	G	H	Weight Poids Gewicht Peso
TSR M 8	0,3 TO	5	M8 (x1,25)			14	6	18	8	16	33	56	30	41	25	10	58	9,5	0,4 Kg
TSR M 10	0,6 TO	5	M10 (x1,50)			17	10	18	8	16	33	56	30	41	25	10	58	9,5	0,4 Kg
TSR M 12	1 TO	5	M12 (x1,75)			21	15	18	8	16	33	56	30	41	25	10	58	9,5	0,4 Kg
TSR M 14	1,3 TO	5	M14 (x2)			23	30	24	8	20	45	76	45	56	37	14	79	13	1,1 Kg
TSR M 16	1,6 TO	5	M16 (x2)			27	50	24	8	20	45	76	45	56	37	14	79	13	1,2 Kg
TSR M 18	2 TO	5	M18 (x2,5)			27	70	28	8	20	45	76	45	56	37	14	79	13	1,2 Kg
TSR M 20	2,5 TO	5	M20 (x2,5)			30	100	28	8	20	45	76	45	56	37	14	79	13	1,2 Kg
TSR M 22	3 TO	5	M22 (x2,5)			33	120	45	14	24	62	105	60	80	45	20	106	19	2,8 Kg
TSR M 24	4 TO	5	M24 (x3)			36	160	45	14	24	62	105	60	80	45	20	106	19	2,9 Kg
TSR M 27	5 TO	5	M27 (x3)			36	200	45	14	24	62	105	60	80	45	20	106	19	2,9 Kg
TSR M 30	6,3 TO	5	M30 (x3,5)			45	250	45	14	24	62	105	60	80	45	20	106	19	3 Kg
TSR M 36	10 TO	5	M36 (x4)			54	320	54	19	30	81	140	80	111	71	30	148	26,5	7,6 Kg
TSR M 42	12,5 TO	5	M42 (x4,5)			63	400	58	19	30	84	146	80	111	71	30	148	26,5	7,8 Kg
TSR M 48	20 TO	4	M48 (x5)			68	600	69	19	30	100	178	110	135	90	42	180	33	17,5 Kg
TSR M 56	22 TO	4	M56 (x5,5)			78	600	73	19	30	104	184	110	135	90	42	190	33	18 Kg
TSR U 516	650 LBS	5	UNC 5/16"-18			15	7 _{FL}	18	5/16"	5/8"	33	56	30	41	25	10	58	9,5	0,4 Kg
TSR U 038	1,200 LBS	5	UNC 3/8"-16			17	8 _{FL}	18	5/16"	5/8"	33	56	30	41	25	10	58	9,5	0,4 Kg
TSR U 050	2,200 LBS	5	UNC 1/2"-13			21	12 _{FL}	18	5/16"	5/8"	33	56	30	41	25	10	58	9,5	0,4 Kg
TSR U 058	3,800 LBS	5	UNC 5/8"-11			27	40 _{FL}	24	5/16"	20	45	75	45	56	37	14	79	13	1,1 Kg
TSR U 075	5,500 LBS	5	UNC 3/4"-10			30	80 _{FL}	24	5/16"	20	45	75	45	56	37	14	79	13	1,2 Kg
TSR U 078	6,600 LBS	5	UNC 7/8"-9			33	100 _{FL}	41	9/16"	24	62	84	60	80	45	20	106	19	2,7 Kg
TSR U 100	10,000 LBS	5	UNC 1"-8			36	125 _{FL}	41	9/16"	24	62	84	60	80	45	20	106	19	2,8 Kg
TSR U 125	14,000 LBS	5	UNC 1 1/4"-7			46	200 _{FL}	41	9/16"	24	84	146	80	111	71	30	106	26,5	7,1 Kg
TSR U 150	20,000 LBS	5	UNC 1 1/2"-6			61	300 _{FL}	54	3/4"	30	84	146	80	111	71	30	148	26,5	7,7 Kg
TSR U 200	50,000 LBS	4	UNC 2"-4 1/2			76	450 _{FL}	66	3/4"	30	104	184	110	135	90	42	190	33	17,7 Kg

Other variants of the fixing axis available upon request / Autres variantes de l'axe de fixation sur demande / Weitere Varianten der Verbindungsbolzen auf Anfrage / Otras variantes del eje de fijación bajo solicitud


www.codipro.net ■ info@codipro.net

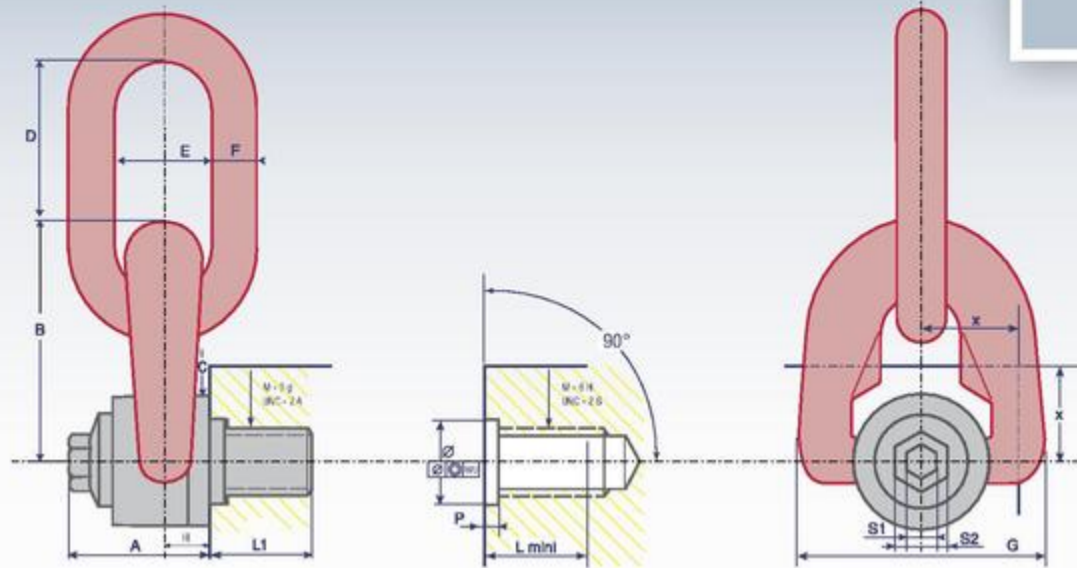
Luxembourg : Zone d'Activités Salzbaach ■ L - 9559 WILTZ ■ BP 100 L - 9502 WILTZ ■ Tél. +352 26 81 54-1 ■ Fax +352 81 05 17

France : 9, Boulevard des Ravalières Z.A. ■ F - 72560 CHANGÉ ■ Tél. +33(0)2 43 40 17 00 ■ Fax +33(0)2 43 40 07 99

TSR+C

HIGH TENSILE ■ HAUTE RESISTANCE ■ HOCHFEST ■ ALTA RESISTENCIA

TRIPLE SWIVEL RING + CENTRING
ANNEAU À TRIPLE ARTICULATION + CENTRAGE
DREIFACHWIRBELRING + ZENTRIERUNG
CÁNCAMO TRIPLE GIRATORIO ARTICULADO + CENTRAJE



1,000 LBS = 0,4536 TO

www.codipro.net

Reference Référence Referenz Referencia	WLL CMU Höchstbelastung CMU	Safety factor Coef. sécurité Sicherheitsfaktor Coef. seguridad	Diameter Diamètre Durchmesser Diámetro	θ	P	standard L1	$\frac{N.m}{Foot.LB}$	$\frac{x}{x}$	S1	S2	A	B	C	D	E	F	G	H	Weight Poids Gewicht Peso
TSR+C M 8	0,3 TO	5	M8 (x1,25)	16 ^{+0,25} ₀	3 ⁺¹ _{+0,5}	14	6	18	8	16	33	56	30	41	25	10	58	9,5	0,4 Kg
TSR+C M 10	0,6 TO	5	M10 (x1,50)	20 ^{+0,25} ₀	3 ⁺¹ _{+0,5}	17	10	18	8	16	33	56	30	41	25	10	58	9,5	0,4 Kg
TSR+C M 12	1 TO	5	M12 (x1,75)	20 ^{+0,25} ₀	3 ⁺¹ _{+0,5}	21	15	18	8	16	33	56	30	41	25	10	58	9,5	0,4 Kg
TSR+C M 14	1,3 TO	5	M14 (x2)	20 ^{+0,25} ₀	3 ⁺¹ _{+0,5}	23	30	24	8	20	45	76	45	56	37	14	79	13	1,1 Kg
TSR+C M 16	1,6 TO	5	M16 (x2)	20 ^{+0,25} ₀	3 ⁺¹ _{+0,5}	27	50	24	8	20	45	76	45	56	37	14	79	13	1,2 Kg
TSR+C M 18	2 TO	5	M18 (x2,5)	30 ^{+0,30} ₀	3 ⁺¹ _{+0,5}	27	70	28	8	20	45	76	45	56	37	14	79	13	1,2 Kg
TSR+C M 20	2,5 TO	5	M20 (x2,5)	30 ^{+0,30} ₀	3 ⁺¹ _{+0,5}	30	100	28	8	20	45	76	45	56	37	14	79	13	1,2 Kg
TSR+C M 22	3 TO	5	M22 (x2,5)	30 ^{+0,30} ₀	4 ⁺¹ _{+0,5}	33	120	45	14	24	62	105	60	80	45	20	106	19	2,8 Kg
TSR+C M 24	4 TO	5	M24 (x3)	30 ^{+0,30} ₀	4 ⁺¹ _{+0,5}	36	160	45	14	24	62	105	60	80	45	20	106	19	2,9 Kg
TSR+C M 27	5 TO	5	M27 (x3)	30 ^{+0,30} ₀	4 ⁺¹ _{+0,5}	36	200	45	14	24	62	105	60	80	45	20	106	19	2,9 Kg
TSR+C M 30	6,3 TO	5	M30 (x3,5)	36 ^{+0,30} ₀	4 ⁺¹ _{+0,5}	45	250	45	14	24	62	105	60	80	45	20	106	19	3 Kg
TSR+C M 36	10 TO	5	M36 (x4)	48 ^{+0,50} _{0,10}	6 ⁺¹ _{+0,5}	54	320	54	19	30	81	140	80	111	71	30	148	26,5	7,6 Kg
TSR+C M 42	12,5 TO	5	M42 (x4,5)	48 ^{+0,50} _{0,10}	6 ⁺¹ _{+0,5}	63	400	58	19	30	84	146	80	111	71	30	148	26,5	7,8 Kg
TSR+C M 48	20 TO	4	M48 (x5)	64 ^{+0,60} _{0,10}	8 ⁺¹ _{+0,5}	68	600	69	19	30	100	178	110	135	90	42	180	33	17,5 Kg
TSR+C M 56	22 TO	4	M56 (x5,5)	64 ^{+0,60} _{0,10}	8 ⁺¹ _{+0,5}	78	600	73	19	30	104	184	110	135	90	42	190	33	18 Kg
TSR+C U 516	650 LBS	5	UNC 5/16"-18	20 ^{+0,25} ₀	3 ⁺¹ _{+0,5}	15	7 _{FL}	18	5/16"	5/8"	33	56	30	41	25	10	58	9,5	0,4 Kg
TSR+C U 038	1,200 LBS	5	UNC 3/8"-16	20 ^{+0,25} ₀	3 ⁺¹ _{+0,5}	17	8 _{FL}	18	5/16"	5/8"	33	56	30	41	25	10	58	9,5	0,4 Kg
TSR+C U 050	2,200 LBS	5	UNC 1/2"-13	20 ^{+0,25} ₀	3 ⁺¹ _{+0,5}	21	12 _{FL}	18	5/16"	5/8"	33	56	30	41	25	10	58	9,5	0,4 Kg
TSR+C U 058	3,800 LBS	5	UNC 5/8"-11	20 ^{+0,25} ₀	3 ⁺¹ _{+0,5}	27	40 _{FL}	24	5/16"	20	45	75	45	56	37	14	79	13	1,1 Kg
TSR+C U 075	5,500 LBS	5	UNC 3/4"-10	30 ^{+0,30} ₀	3 ⁺¹ _{+0,5}	30	80 _{FL}	24	5/16"	20	45	75	45	56	37	14	79	13	1,2 Kg
TSR+C U 078	6,600 LBS	5	UNC 7/8"-9	30 ^{+0,30} ₀	4 ⁺¹ _{+0,5}	33	100 _{FL}	41	9/16"	24	62	84	60	80	45	20	106	19	2,7 Kg
TSR+C U 100	10,000 LBS	5	UNC 1"-8	30 ^{+0,30} ₀	4 ⁺¹ _{+0,5}	36	125 _{FL}	41	9/16"	24	62	84	60	80	45	20	106	19	2,8 Kg
TSR+C U 125	14,000 LBS	5	UNC 1 1/4"-7	36 ^{+0,30} ₀	4 ⁺¹ _{+0,5}	46	200 _{FL}	41	9/16"	24	84	146	80	111	71	30	106	26,5	7,1 Kg
TSR+C U 150	20,000 LBS	5	UNC 1 1/2"-6	48 ^{+0,50} _{0,10}	6 ⁺¹ _{+0,5}	61	300 _{FL}	54	3/4"	30	84	146	80	111	71	30	148	26,5	7,7 Kg
TSR+C U 200	50,000 LBS	4	UNC 2"-4 1/2	64 ^{+0,50} _{0,10}	8 ⁺¹ _{+0,5}	76	450 _{FL}	66	3/4"	30	104	184	110	135	90	42	190	33	17,7 Kg

Other variants of the fixing axis available upon request / Autres variantes de l'axe de fixation sur demande / Weitere Varianten der Verbindungsbolzen auf Anfrage / Otras variantes del eje de fijación bajo solicitud



www.codipro.net ■ info@codipro.net

Luxembourg : Zone d'Activités Salzbaach ■ L - 9559 WILTZ ■ BP 100 L - 9502 WILTZ ■ Tél. +352 26 81 54-1 ■ Fax +352 81 05 17

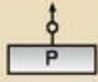
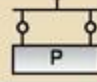

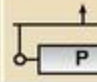
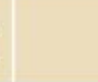

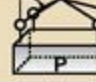

France : 9, Boulevard des Ravalières Z.A. ■ F - 72560 CHANGÉ ■ Tél. +33(0)2 43 40 17 00 ■ Fax +33(0)2 43 40 07 99

Maximum load P (in To)
 Charge maximale P (in To)
 Maximale Last P (in To)
 Carga máxima
 de utilización P (in To)

A° max = 60°

TSR



Lifting type Type de levage Hebeart Tipo de elevación								
Number of rings Nombre d'anneaux Anzahl der Ringe Cantidad de cáncamos	1	2	1	2	2	2	3 - 4	3 - 4
Lifting angle Angle de levage Hebewinkel Angulo de elevación	0°	0°	90°	90°	0 - 45°	46° - 60°	0 - 45°	46° - 60°
TSR M 8	0,3 TO	0,6 TO	0,3 TO	0,6 TO	0,4 TO	0,3 TO	0,6 TO	0,3 TO
TSR M 10	0,6 TO	1,2 TO	0,6 TO	1,2 TO	0,8 TO	0,6 TO	1,3 TO	0,6 TO
TSR M 12	1 TO	2 TO	1 TO	2 TO	1,4 TO	1 TO	2,1 TO	1 TO
TSR M 14	1,3 TO	2,6 TO	1,3 TO	2,6 TO	1,8 TO	1,3 TO	2,7 TO	1,3 TO
TSR M 16	1,6 TO	3,2 TO	1,6 TO	3,2 TO	2,2 TO	1,6 TO	3,4 TO	1,6 TO
TSR M 18	2 TO	4 TO	2 TO	4 TO	2,8 TO	2 TO	4,2 TO	2 TO
TSR M 20	2,5 TO	5 TO	2,5 TO	5 TO	3,5 TO	2,5 TO	5,3 TO	2,5 TO
TSR M 22	3 TO	6 TO	3 TO	6 TO	4,2 TO	3 TO	6,3 TO	3 TO
TSR M 24	4 TO	8 TO	4 TO	8 TO	5,6 TO	4 TO	8,4 TO	4 TO
TSR M 27	5 TO	10 TO	5 TO	10 TO	7 TO	5 TO	10,5 TO	5 TO
TSR M 30	6,3 TO	12,6 TO	6,3 TO	12,6 TO	8,8 TO	6,3 TO	13,2 TO	6,3 TO
TSR M 36	10 TO	20 TO	10 TO	20 TO	14 TO	10 TO	21 TO	10 TO
TSR M 42	12,5 TO	25 TO	12,5 TO	25 TO	17,5 TO	12,5 TO	26,3 TO	12,5 TO
TSR M 48	20 TO	40 TO	20 TO	40 TO	28 TO	20 TO	42 TO	20 TO
TSR M 56	22 TO	44 TO	22 TO	44 TO	30,8 TO	22 TO	46,2 TO	22 TO
TSR U 516	650 LBS	1,300 LBS	650 LBS	1,300 LBS	910 LBS	650 LBS	1,365 LBS	650 LBS
TSR U 038	1,200 LBS	2,400 LBS	1,200 LBS	2,400 LBS	1,680 LBS	1,200 LBS	2,520 LBS	1,200 LBS
TSR U 050	2,200 LBS	4,400 LBS	2,200 LBS	4,400 LBS	3,080 LBS	2,200 LBS	4,620 LBS	2,200 LBS
TSR U 058	3,800 LBS	7,600 LBS	3,800 LBS	7,600 LBS	5,320 LBS	3,800 LBS	7,980 LBS	3,800 LBS
TSR U 075	5,500 LBS	11,000 LBS	5,500 LBS	11,000 LBS	7,700 LBS	5,500 LBS	11,550 LBS	5,500 LBS
TSR U 078	6,600 LBS	13,200 LBS	6,600 LBS	13,200 LBS	9,240 LBS	6,600 LBS	13,860 LBS	6,600 LBS
TSR U 100	10,000 LBS	20,000 LBS	10,000 LBS	20,000 LBS	14,000 LBS	10,000 LBS	21,000 LBS	10,000 LBS
TSR U 125	14,000 LBS	28,000 LBS	14,000 LBS	28,000 LBS	19,600 LBS	14,000 LBS	29,400 LBS	14,000 LBS
TSR U 150	20,000 LBS	40,000 LBS	20,000 LBS	40,000 LBS	28,000 LBS	20,000 LBS	42,000 LBS	20,000 LBS
TSR U 200	50,000 LBS	100,000 LBS	50,000 LBS	100,000 LBS	70,000 LBS	50,000 LBS	105,000 LBS	50,000 LBS



- Compact
- Possibility of adapting other lifting accessories
- Double way of screwing

- Compact
- Possibilité d'adapter d'autres accessoires de levage
- Double possibilité de vissage

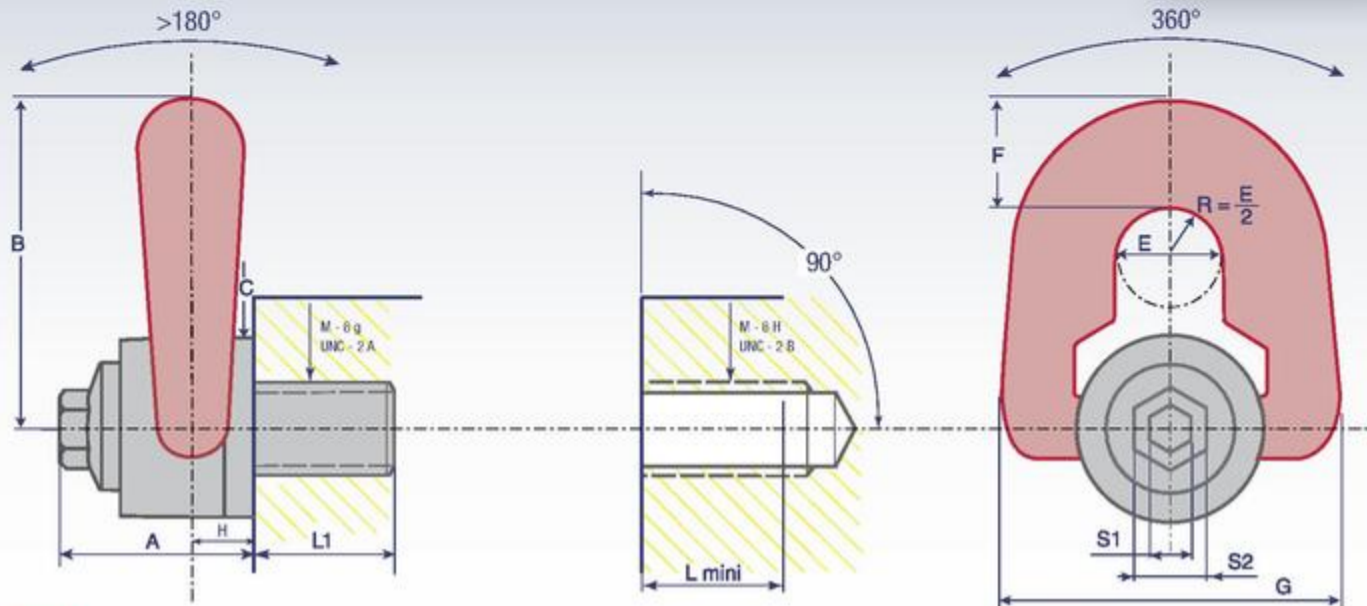
- Kompakte Bauweise
- Anbindung von anderen Hebezeugen möglich
- Zwei Möglichkeiten zum Einschrauben

- Compacto
- Posibilidad de adaptación con otros accesorios de elevación
- Doble posibilidad de fijación

DSP

HIGH TENSILE ■ HAUTE RESISTANCE ■ HOCHFEST ■ ALTA RESISTENCIA

DOUBLE SWIVEL LIFTING POINT
POINT DE LEVAGE À DOUBLE ARTICULATION
DOPPELWIRBEL-ANSCHLAGPUNKT
CÁNCAMO DOBLE ARTICULADO



1,000 LBS = 0,4536 TO

www.codipro.net

Reference Référence Referenz Referencia	WLL CMU Höchstbelastung CMU	Safety factor Coef. sécurité Sicherheitsfaktor Coef. seguridad	Diameter Diamètre Durchmesser Diámetro	ø	P	standard L1	N.m Foot.lbs	S1	S2	A	B	C	E	F	G	H	Weight Poids Gewicht Peso
DSP M 8	0,3 TO	5	M8 (x1,25)			14	6	8	16	33	56	30	19	19	58	9,5	0,3 Kg
DSP M 10	0,6 TO	5	M10 (x1,50)			17	10	8	16	33	56	30	19	19	58	9,5	0,3 Kg
DSP M 12	1 TO	5	M12 (x1,75)			21	15	8	16	33	56	30	19	19	58	9,5	0,3 Kg
DSP M 14	1,3 TO	5	M14 (x2)			23	30	8	20	45	76	45	25	27	79	13	0,9 Kg
DSP M 16	1,6 TO	5	M16 (x2)			27	50	8	20	45	76	45	25	27	79	13	0,9 Kg
DSP M 18	2 TO	5	M18 (x2,5)			27	70	8	20	45	76	45	25	27	79	13	1 Kg
DSP M 20	2,5 TO	5	M20 (x2,5)			30	100	8	20	45	76	45	25	27	79	13	1 Kg
DSP U 516	650 LBS	5	UNC 5/16"-18			15	7 _{FL}	5/16"	5/8"	33	56	30	19	19	58	9,5	0,3 Kg
DSP U 038	1,200 LBS	5	UNC 3/8"-16			17	8 _{FL}	5/16"	5/8"	33	56	30	19	19	58	9,5	0,3 Kg
DSP U 050	2,200 LBS	5	UNC 1/2"-13			21	12 _{FL}	5/16"	5/8"	33	56	30	19	19	58	9,5	0,3 Kg
DSP U 058	3,800 LBS	5	UNC 5/8"-11			27	40 _{FL}	5/16"	20	45	76	45	25	27	79	13	1 Kg
DSP U 075	5,500 LBS	5	UNC 3/4"-10			30	80 _{FL}	5/16"	20	45	76	45	25	27	79	13	1 Kg

Other variants of the fixing axis available upon request / Autres variantes de l'axe de fixation sur demande / Weitere Varianten der Verbindungsbolzen auf Anfrage / Otras variantes del eje de fijación bajo solicitud



www.codipro.net ■ info@codipro.net

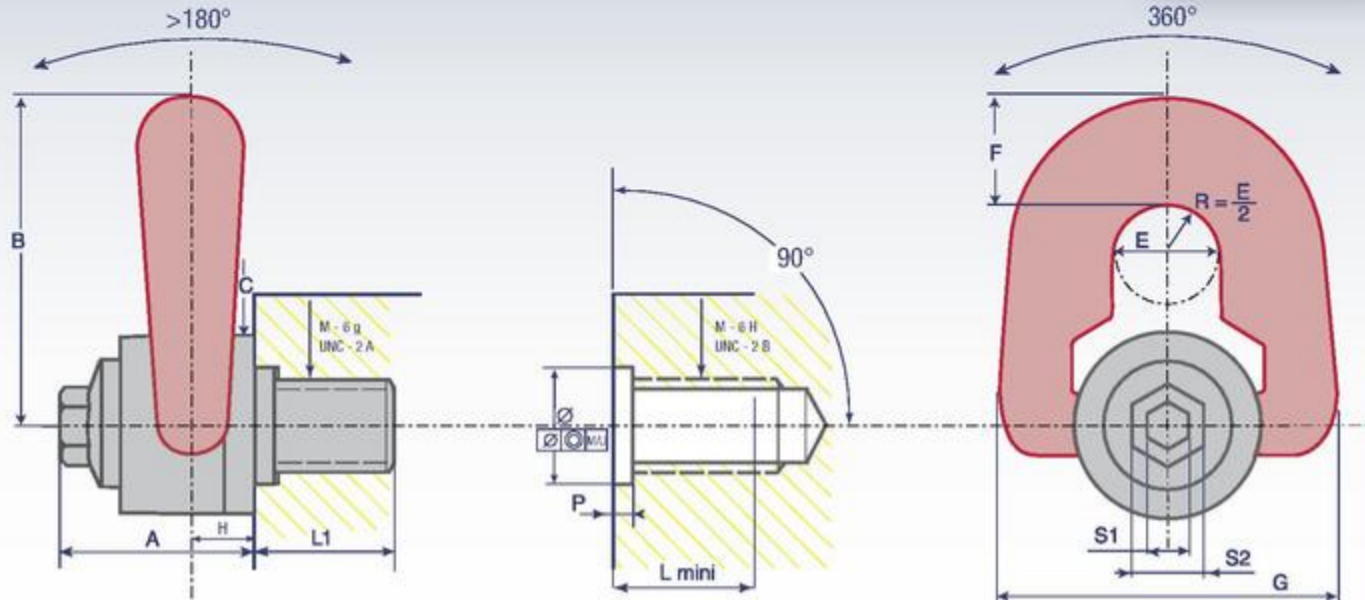
Luxembourg : Zone d'Activités Salzbaach ■ L - 9559 WILTZ ■ BP 100 L - 9502 WILTZ ■ Tél. +352 26 81 54-1 ■ Fax +352 81 05 17

France : 9, Boulevard des Ravalières Z.A. ■ F - 72560 CHANGÉ ■ Tél. +33(0)2 43 40 17 00 ■ Fax +33(0)2 43 40 07 99

DSP+C

HIGH TENSILE ■ HAUTE RESISTANCE ■ HOCHFEST ■ ALTA RESISTENCIA

DOUBLE SWIVEL LIFTING POINT + CENTRING
POINT DE LEVAGE À DOUBLE ARTICULATION + CENTRAGE
DOPPELWIRBEL-ANSCHLAGPUNKT + ZENTRIERUNG
CÁNCAMO DOBLE ARTICULADO + CENTRAJE



www.codipro.net

1,000 LBS = 0,4536 TO

Reference Référence Referenz Referencia	WLL CMU Höchstbelastung CMU	Safety factor Coef. sécurité Sicherheitsfaktor Coef. seguridad	Diameter Diamètre Durchmesser Diámetro	\varnothing	P	standard L1	$\frac{N.m}{Foot.LB}$	S1	S2	A	B	C	E	F	G	H	Weight Poids Gewicht Peso
DSP+C M 8	0,3 TO	5	M8 (x1,25)	16 ^{+0,25} ₀	3 ⁺¹ _{+0,5}	14	6	8	16	33	56	30	19	19	58	9,5	0,3 Kg
DSP+C M 10	0,6 TO	5	M10 (x1,50)	20 ^{+0,25} ₀	3 ⁺¹ _{+0,5}	17	10	8	16	33	56	30	19	19	58	9,5	0,3 Kg
DSP+C M 12	1 TO	5	M12 (x1,75)	20 ^{+0,25} ₀	3 ⁺¹ _{+0,5}	21	15	8	16	33	56	30	19	19	58	9,5	0,3 Kg
DSP+C M 14	1,3 TO	5	M14 (x2)	20 ^{+0,25} ₀	3 ⁺¹ _{+0,5}	23	30	8	20	45	76	45	25	27	79	13	0,9 Kg
DSP+C M 16	1,6 TO	5	M16 (x2)	20 ^{+0,25} ₀	3 ⁺¹ _{+0,5}	27	50	8	20	45	76	45	25	27	79	13	0,9 Kg
DSP+C M 18	2 TO	5	M18 (x2,5)	30 ^{+0,30} ₀	3 ⁺¹ _{+0,5}	27	70	8	20	45	76	45	25	27	79	13	1 Kg
DSP+C M 20	2,5 TO	5	M20 (x2,5)	30 ^{+0,30} ₀	3 ⁺¹ _{+0,5}	30	100	8	20	45	76	45	25	27	79	13	1 Kg
DSP+C U 516	650 LBS	5	UNC 5/16"-18	20 ^{+0,25} ₀	3 ⁺¹ _{+0,5}	15	7 _{FL}	5/16"	5/8"	33	56	30	19	19	58	9,5	0,3 Kg
DSP+C U 038	1,200 LBS	5	UNC 3/8"-16	20 ^{+0,25} ₀	3 ⁺¹ _{+0,5}	17	8 _{FL}	5/16"	5/8"	33	56	30	19	19	58	9,5	0,3 Kg
DSP+C U 050	2,200 LBS	5	UNC 1/2"-13	20 ^{+0,25} ₀	3 ⁺¹ _{+0,5}	21	12 _{FL}	5/16"	5/8"	33	56	30	19	19	58	9,5	0,3 Kg
DSP+C U 058	3,800 LBS	5	UNC 5/8"-11	30 ^{+0,30} ₀	3 ⁺¹ _{+0,5}	27	40 _{FL}	5/16"	20	45	76	45	25	27	79	13	1 Kg
DSP+C U 075	5,500 LBS	5	UNC 3/4"-10	30 ^{+0,30} ₀	4 ⁺¹ _{+0,5}	30	80 _{FL}	5/16"	20	45	76	45	25	27	79	13	1 Kg


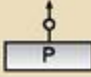
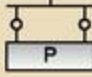
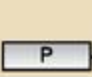
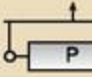
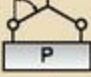
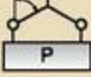


Other variants of the fixing axis available upon request / Autres variantes de l'axe de fixation sur demande / Weitere Varianten der Verbindungsbolzen auf Anfrage / Otras variantes del eje de fijación bajo solicitud



www.codipro.net ■ info@codipro.net

Luxembourg : Zone d'Activités Salzbaach ■ L - 9559 WILTZ ■ BP 100 L - 9502 WILTZ ■ Tél. +352 26 81 54-1 ■ Fax +352 81 05 17

France : 9, Boulevard des Ravalières Z.A. ■ F - 72560 CHANGÉ ■ Tél. +33(0)2 43 40 17 00 ■ Fax +33(0)2 43 40 07 99

Maximum load P (in To) Charge maximale P (in To) Maximale Last P (in To) Carga máxima de utilización P (in To) A° max = 60°	DSP							
								
Lifting type Type de levage Hebeart Tipo de elevación								
Number of rings Nombre d'anneaux Anzahl der Ringe Cantidad de cáncamos	1	2	1	2	2	2	3 - 4	3 - 4
Lifting angle Angle de levage Hebewinkel Angulo de elevación	0°	0°	90°	90°	0 - 45°	46° - 60°	0 - 45°	46° - 60°
DSP M 8	0,3 TO	0,6 TO	0,3 TO	0,6 TO	0,4 TO	0,3 TO	0,6 TO	0,3 TO
DSP M 10	0,6 TO	1,2 TO	0,6 TO	1,2 TO	0,8 TO	0,6 TO	1,3 TO	0,6 TO
DSP M 12	1 TO	2 TO	1 TO	2 TO	1,4 TO	1 TO	2,1 TO	1 TO
DSP M 14	1,3 TO	2,6 TO	1,3 TO	2,6 TO	1,8 TO	1,3 TO	2,7 TO	1,3 TO
DSP M 16	1,6 TO	3,2 TO	1,6 TO	3,2 TO	2,2 TO	1,6 TO	3,4 TO	1,6 TO
DSP M 18	2 TO	4 TO	2 TO	4 TO	2,8 TO	2 TO	4,2 TO	2 TO
DSP M 20	2,5 TO	5 TO	2,5 TO	5 TO	3,5 TO	2,5 TO	5,3 TO	2,5 TO
DSP U 516	650 LBS	1,300 LBS	650 LBS	1,300 LBS	910 LBS	650 LBS	1,365 LBS	650 LBS
DSP U 038	1,200 LBS	2,400 LBS	1,200 LBS	2,400 LBS	1,680 LBS	1,200 LBS	2,520 LBS	1,200 LBS
DSP U 050	2,200 LBS	4,400 LBS	2,200 LBS	4,400 LBS	3,080 LBS	2,200 LBS	4,620 LBS	2,200 LBS
DSP U 058	3,800 LBS	7,600 LBS	3,800 LBS	7,600 LBS	5,320 LBS	3,800 LBS	7,980 LBS	3,800 LBS
DSP U 075	5,500 LBS	11,000 LBS	5,500 LBS	11,000 LBS	7,700 LBS	5,500 LBS	11,550 LBS	5,500 LBS



- Combine ring and hook into one piece
- Quick hanging
- Compatible with any kind of strand
- Available with latch hook

- Réunit anneau et crochet en un seul accessoire
- Accrochage rapide
- Compatible avec tout type de brins
- Disponible avec crochet à languet

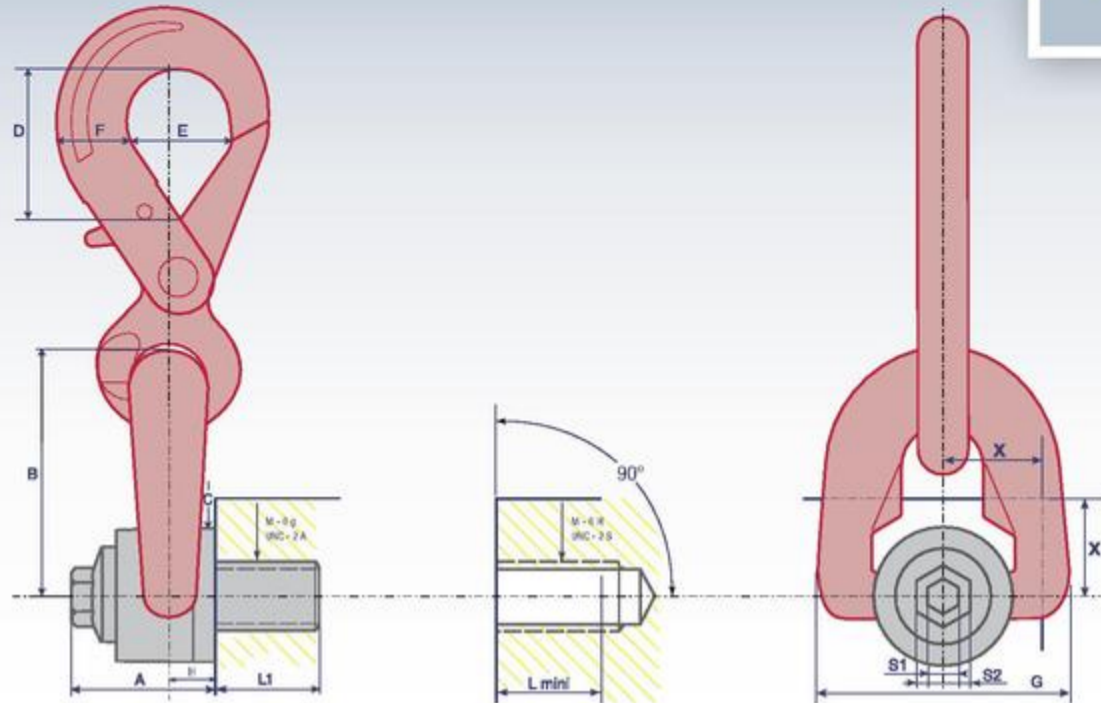
- Komplettsystem aus Haken und Anschlagpunkt
- Schnelles Anschlagen
- Kompatibel mit Seilen, Ketten und Rundschlingen
- Mit Schlupfhaken verfügbar

- Sistema hecho de un cáncamo y un gancho
- Colocación rápida
- Compatible con todo tipo de cables
- Disponible con gancho de ojo

DSH

HIGH TENSILE ■ HAUTE RESISTANCE ■ HOCHFEST ■ ALTA RESISTENCIA

DOUBLE SWIVEL HOOK
CROCHET A DOUBLE ARTICULATION
DOPPELWIRBELHAKEN
GANCHO DOBLE GIRATORIO ARTICULADO



1,000 LBS = 0,4536 TO

www.codipro.net

Reference Référence Referenz Referencia	WLL CMU Höchstbelastung CMU	Safety factor Coef. sécurité Sicherheitsfaktor Coef. seguridad	Diameter Diamètre Durchmesser Diámetro	Ø	P	standard L1	N.m Foot.lbs	X	S1	S2	A	B	C	D	E	F	G	H	Weight Poids Gewicht Peso
DSH M 8	0,3 TO	5	M8 (x1,25)			14	6	18	8	16	33	56	30	44	32	23	58	9,5	0,8 Kg
DSH M 10	0,6 TO	5	M10 (x1,50)			17	10	18	8	16	33	56	30	44	32	23	58	9,5	0,8 Kg
DSH M 12	1 TO	5	M12 (x1,75)			21	15	18	8	16	33	56	30	44	32	23	58	9,5	0,8 Kg
DSH M 14	1,3 TO	5	M14 (x2)			23	30	24	8	20	45	76	45	58	46	29	79	13	1,9 Kg
DSH M 16	1,6 TO	5	M16 (x2)			27	50	24	8	20	45	76	45	58	46	29	79	13	2 Kg
DSH M 18	2 TO	5	M18 (x2,5)			27	70	24	8	20	45	76	45	58	46	29	79	13	2 Kg
DSH M 20	2,5 TO	5	M20 (x2,5)			30	100	24	8	20	45	76	45	58	46	29	79	13	2 Kg
DSH U 516	650 LBS	5	UNC 5/16"-18			15	7 _{FL}	18	5/16"	5/8"	33	56	30	44	32	23	58	9,5	0,8 Kg
DSH U 038	1,200 LBS	5	UNC 3/8"-16			17	8 _{FL}	18	5/16"	5/8"	33	56	30	44	32	23	58	9,5	0,8 Kg
DSH U 050	2,200 LBS	5	UNC 1/2"-13			21	12 _{FL}	18	5/16"	5/8"	33	56	30	44	32	23	58	9,5	0,8 Kg
DSH U 058	3,800 LBS	5	UNC 5/8"-11			27	40 _{FL}	24	5/16"	20	45	76	45	58	46	29	79	13	1,9 Kg
DSH U 075	5,500 LBS	5	UNC 3/4"-10			30	80 _{FL}	24	5/16"	20	45	76	45	58	46	29	79	13	2 Kg

Other variants of the fixing axis available upon request / Autres variantes de l'axe de fixation sur demande / Weitere Varianten der Verbindungsbolzen auf Anfrage / Otras variantes del eje de fijación bajo solicitud



www.codipro.net ■ info@codipro.net

Luxembourg : Zone d'Activités Salzbaach ■ L - 9559 WILTZ ■ BP 100 L - 9502 WILTZ ■ Tél. +352 26 81 54-1 ■ Fax +352 81 05 17

France : 9, Boulevard des Ravalières Z.A. ■ F - 72560 CHANGÉ ■ Tél. +33(0)2 43 40 17 00 ■ Fax +33(0)2 43 40 07 99

DSH+C

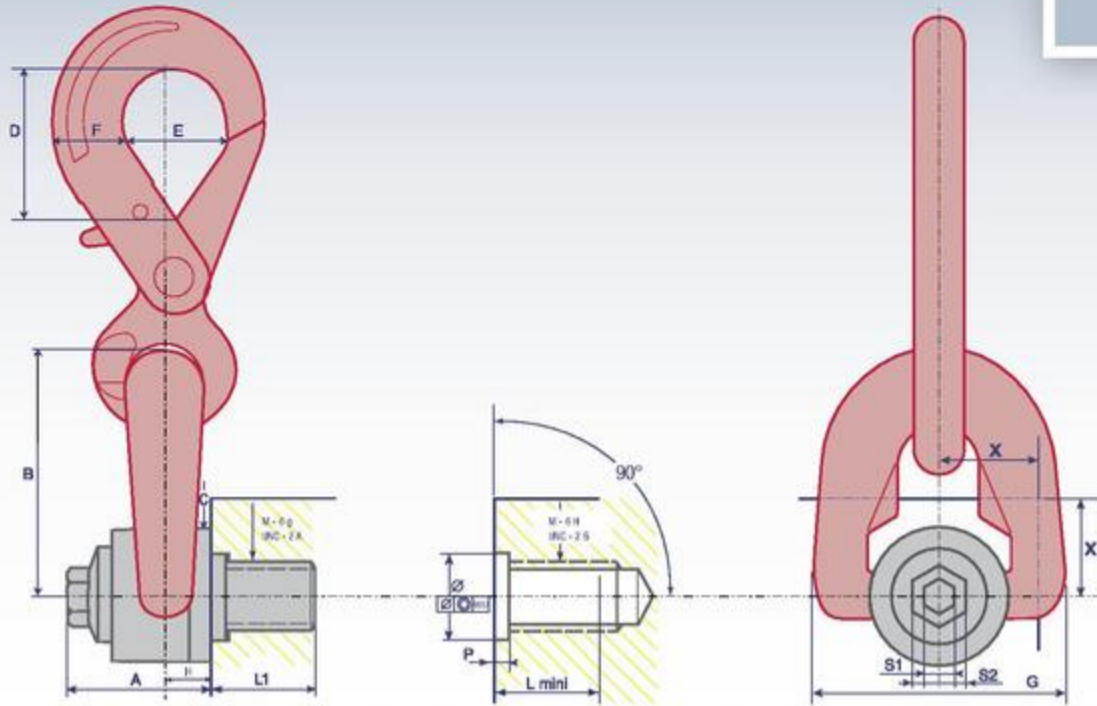
HIGH TENSILE ■ HAUTE RESISTANCE ■ HOCHFEST ■ ALTA RESISTENCIA

DOUBLE SWIVEL HOOK + CENTRING

CROCHET A DOUBLE ARTICULATION + CENTRAGE

DOPPELWIRBELHAKEN + ZENTRIERUNG

GANCHO DOBLE GIRATORIO ARTICULADO + CENTRAJE



1,000 LBS = 0,4536 TO

www.codipro.net

Reference Référence Referenz	WLL CMU Höchstbelastung CMU	Safety factor Coef. sécurité Sicherheitsfaktor Coef. seguridad	Diameter Diamètre Durchmesser Diámetro	ϕ	P	standard L1	$\frac{N.m}{\text{row.35}}$	$\frac{X}{\text{row.35}}$	S1	S2	A	B	C	D	E	F	G	H	Weight Poids Gewicht Peso
DSH+C M 8	0,3 TO	5	M8 (x1,25)	16 ^{+0,25} ₀	3 ⁺¹ _{+0,5}	14	6	18	8	16	33	56	30	44	32	23	58	9,5	0,8 Kg
DSH+C M 10	0,6 TO	5	M10 (x1,50)	20 ^{+0,25} ₀	3 ⁺¹ _{+0,5}	17	10	18	8	16	33	56	30	44	32	23	58	9,5	0,8 Kg
DSH+C M 12	1 TO	5	M12 (x1,75)	20 ^{+0,25} ₀	3 ⁺¹ _{+0,5}	21	15	18	8	16	33	56	30	44	32	23	58	9,5	0,8 Kg
DSH+C M 14	1,3 TO	5	M14 (x2)	20 ^{+0,25} ₀	3 ⁺¹ _{+0,5}	23	30	24	8	20	45	76	45	58	46	29	79	13	1,9 Kg
DSH+C M 16	1,6 TO	5	M16 (x2)	20 ^{+0,25} ₀	3 ⁺¹ _{+0,5}	27	50	24	8	20	45	76	45	58	46	29	79	13	2 Kg
DSH+C M 18	2 TO	5	M18 (x2,5)	30 ^{+0,30} ₀	3 ⁺¹ _{+0,5}	27	70	24	8	20	45	76	45	58	46	29	79	13	2 Kg
DSH+C M 20	2,5 TO	5	M20 (x2,5)	30 ^{+0,30} ₀	3 ⁺¹ _{+0,5}	30	100	24	8	20	45	76	45	58	46	29	79	13	2 Kg
DSH+C U 516	650 LBS	5	UNC 5/16"-18	20 ^{+0,25} ₀	3 ⁺¹ _{+0,5}	15	7 _{FL}	18	5/16"	5/8"	33	56	30	44	32	23	58	9,5	0,8 Kg
DSH+C U 038	1,200 LBS	5	UNC 3/8"-16	20 ^{+0,25} ₀	3 ⁺¹ _{+0,5}	17	8 _{FL}	18	5/16"	5/8"	33	56	30	44	32	23	58	9,5	0,8 Kg
DSH+C U 050	2,200 LBS	5	UNC 1/2"-13	20 ^{+0,25} ₀	3 ⁺¹ _{+0,5}	21	12 _{FL}	18	5/16"	5/8"	33	56	30	44	32	23	58	9,5	0,8 Kg
DSH+C U 058	3,800 LBS	5	UNC 5/8"-11	20 ^{+0,25} ₀	3 ⁺¹ _{+0,5}	27	40 _{FL}	24	5/16"	20	45	76	45	58	46	29	79	13	1,9 Kg
DSH+C U 075	5,500 LBS	5	UNC 3/4"-10	30 ^{+0,30} ₀	3 ⁺¹ _{+0,5}	30	80 _{FL}	24	5/16"	20	45	76	45	58	46	29	79	13	2 Kg



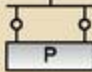
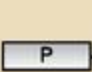
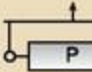
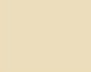


Other variants of the fixing axis available upon request / Autres variantes de l'axe de fixation sur demande / Weitere Varianten der Verbindungsbolzen auf Anfrage / Otras variantes del eje de fijación bajo solicitud



www.codipro.net ■ info@codipro.net

Luxembourg : Zone d'Activités Salzbaach ■ L - 9559 WILTZ ■ BP 100 L - 9502 WILTZ ■ Tél. +352 26 81 54-1 ■ Fax +352 81 05 17

France : 9, Boulevard des Ravalières Z.A. ■ F - 72560 CHANGÉ ■ Tél. +33(0)2 43 40 17 00 ■ Fax +33(0)2 43 40 07 99

Maximum load P (in To) Charge maximale P (in To) Maximale Last P (in To) Carga máxima de utilización P (in To) A° max = 60°	<div style="text-align: center; font-size: 2em; font-weight: bold;">DSH</div> 							
	Lifting type Type de levage Hebeart Tipo de elevación							
Number of rings Nombre d'anneaux Anzahl der Ringe Cantidad de cáncamos	1	2	1	2	2	2	3 - 4	3 - 4
Lifting angle Angle de levage Hebewinkel Angulo de elevación	0°	0°	90°	90°	0 - 45°	46 - 60°	0 - 45°	46 - 60°
DSH M 8	0,3 TO	0,6 TO	0,3 TO	0,6 TO	0,4 TO	0,3 TO	0,6 TO	0,3 TO
DSH M 10	0,6 TO	1,2 TO	0,6 TO	1,2 TO	0,8 TO	0,6 TO	1,3 TO	0,6 TO
DSH M 12	1 TO	2 TO	1 TO	2 TO	1,4 TO	1 TO	2,1 TO	1 TO
DSH M 14	1,3 TO	2,6 TO	1,3 TO	2,6 TO	1,8 TO	1,3 TO	2,7 TO	1,3 TO
DSH M 16	1,6 TO	3,2 TO	1,6 TO	3,2 TO	2,2 TO	1,6 TO	3,4 TO	1,6 TO
DSH M 18	2 TO	4 TO	2 TO	4 TO	2,8 TO	2 TO	4,2 TO	2 TO
DSH M 20	2,5 TO	5 TO	2,5 TO	5 TO	3,5 TO	2,5 TO	5,3 TO	2,5 TO
DSH U 516	650 LBS	1,300 LBS	650 LBS	1,300 LBS	910 LBS	650 LBS	1,365 LBS	650 LBS
DSH U 038	1,200 LBS	2,400 LBS	1,200 LBS	2,400 LBS	1,680 LBS	1,200 LBS	2,520 LBS	1,200 LBS
DSH U 050	2,200 LBS	4,400 LBS	2,200 LBS	4,400 LBS	3,080 LBS	2,200 LBS	4,620 LBS	2,200 LBS
DSH U 058	3,800 LBS	7,600 LBS	3,800 LBS	7,600 LBS	5,320 LBS	3,800 LBS	7,980 LBS	3,800 LBS
DSH U 075	5,500 LBS	11,000 LBS	5,500 LBS	11,000 LBS	7,700 LBS	5,500 LBS	11,550 LBS	5,500 LBS



- Central safety shackle
- Fall protection anchorage point
- Adaptor
- Lift system for mould up to 80 tonnes : SLM
- Weld-on ring

- Anneau central de sécurité
- Anneau antichute pour la sécurité des personnes
- Adaptateur
- Système de levage pour moule jusqu'à 80 to : SLM
- Anneau à souder

- Zentraler Sicherheitsring
- Anschlagpunkt für persönliche Schutzausrüstung
- Adapter
- Sonderhebevorrichtung zum Heben von Werkzeugen bis zu 80to: SLM
- Anschweisswirbelring

- Cáncamo central de seguridad
- Cáncamo anti caída para seguridad de las personas
- Adaptador
- Sistema de elevación para moldes hasta 80 toneladas : SLM
- Cáncamo soldable

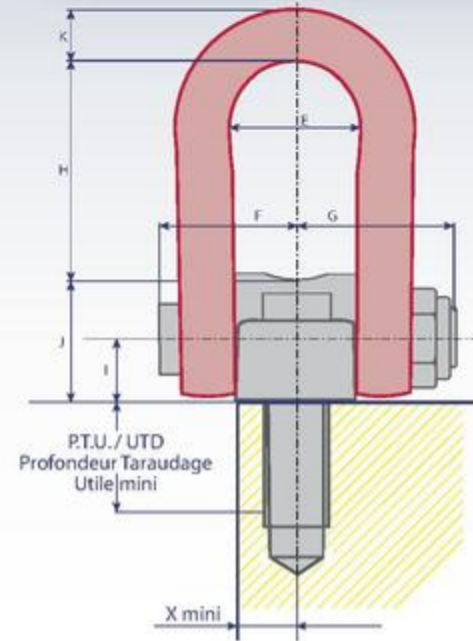
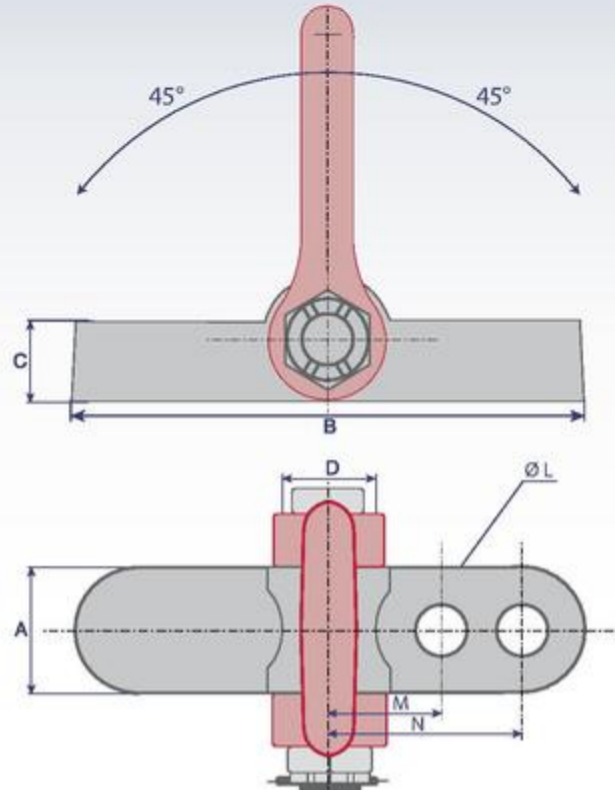
CSS

CENTRAL SAFETY SHACKLE
ANNEAU CENTRAL DE SECURITÉ
ZENTRALER SICHERHEITSRING
CÁNCAMO CENTRAL DE SEGURIDAD

HIGH TENSILE ■ HAUTE RESISTANCE ■ HOCHFEST ■ ALTA RESISTENCIA



Lifting	0 - 45°
Levage	0 - 45°
Hebung	0 - 45°
Elevación	0 - 45°



www.codipro.net

1,000 LBS = 0,4536 TO

Reference Référence Referenz Referencia	WLL CMU Höchstbelastung CMU	Safety factor Coef. sécurité Sicherheitsfaktor Coef. seguridad	X mini	A	B	C	D	E	F	G	H	I	J	K	Weight Poids Gewicht Peso
CSS 20	20,00 TO	4	40	80	220	50	62	90	88	98	132	38	76	41	12,7 Kg
CSS 32	32,25 TO	4	40	80	330	50	62	90	88	98	132	38	76	41	16,7 Kg
CSS 55	55,00 TO	4	53	105	540	85		184	160	170	267	85	175	79,5	90 Kg

Drilling and fastening by srew DIN 912-12.9
 Perçage et fixation par Vis DIN 912-12.9
 Bohrung und Montage mit Schrauben DIN 912-12.9
 Taladro y fijación por DIN 912-12.9

Reference Référence Referenz Referencia	Drilling* / Perçage* / Bohrung* / Taladro*			PTU/UTD Useful Minimum Thread Depth	Screw* / Vis* / Schraube* / Tornillo*					
	ø L	M	N		Quantity Quantité Menge Cantidad	Model Modèle Modell Modelo	Length Longueur Länge Longitud	Head/Tête Schraubenkopf/Encima		N.m Foot.LBS
								ø	Height Hauteur Höhe/Altura	
CSS 20	38	70	/	54	2	M36	100	54	36	600
CSS 32	38	70	130	54	4	M36	100	54	36	600
CSS 55	50	133	210	85	4	M48	160	72	48	600

**Other variants of screw or drilling available upon request /
 Autre style de vis ou de diamètre de perçage disponible sur demande
 Andere Schrauben und Bohrungen sind auf Anfrage erhältlich / Otras variantes de tornillos o de taladro bajo solicitud**



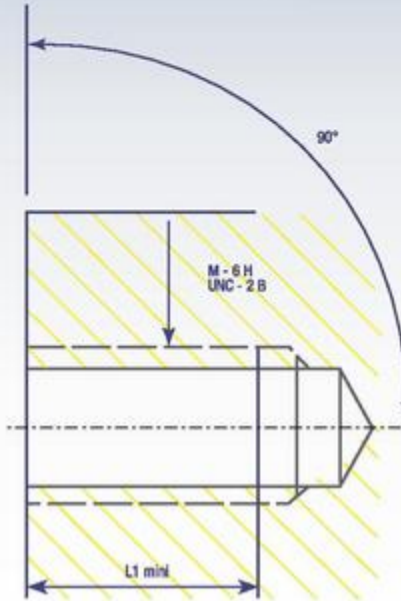
www.codipro.net ■ info@codipro.net

Luxembourg : Zone d'Activités Salzbaach ■ L - 9559 WILTZ ■ BP 100 L - 9502 WILTZ ■ Tél. +352 26 81 54-1 ■ Fax +352 81 05 17
France : 9, Boulevard des Ravalières Z.A. ■ F - 72560 CHANGÉ ■ Tél. +33(0)2 43 40 17 00 ■ Fax +33(0)2 43 40 07 99

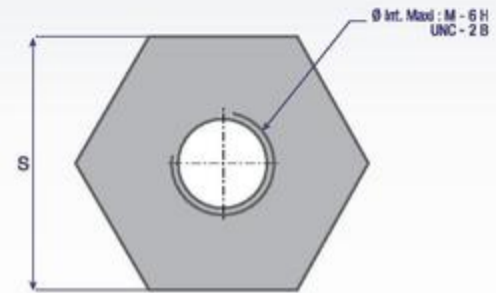
ADA

ADAPTOR
ADAPTATEUR
ADAPTER
ADAPTADOR

HIGH TENSILE ■ HAUTE RESISTANCE ■ HOCHFEST ■ ALTA RESISTENCIA



NEW



www.codipro.net

Reference Référence Referenz Referencia	Ø Ext.	Ø Int. Maxi		L1	N.m FootLBS	S	H
		Metric	UNC				
ADA M24	M24 (x3)	18	5/8"	36	160	50	10
ADA M30	M30 (x3,5)	20	7/8"	45	250	50	10
ADA M36	M36 (x4)	27	1"	54	320	65	10
ADA M42	M42 (x4,5)	33	1" 1/4	63	400	75	10
ADA M48	M48 (x5)	39	1" 1/2	68	600	75	10
ADA M56	M56 (x5,5)	42	1" 3/4	78	600	95	10
ADA M64	M64 (x6)	52	2"	90	600	95	10
ADA M100	M100 (x6)	80	3" 1/2	100	600	155	15
ADA U078	UNC 7/8"-9	16	5/8"	33	100 F.L.	50	10
ADA U100	UNC 1"-8	18	3/4"	36	125 F.L.	50	10
ADA U125	UNC 1" 1/4-7	24	7/8"	45	200 F.L.	50	10
ADA U138	UNC 1" 3/8-6	27	1"	54	300 F.L.	65	10
ADA U150	UNC 1" 1/2-6	30	1" 1/8	61	300 F.L.	75	10
ADA U200	UNC 2"-4 1/2	39	1" 1/2	76	450 F.L.	95	10
ADA U275	UNC 2" 3/4-4	56	2" 1/4	105	600 F.L.	155	10
ADA U400	UNC 4" -4	80	3" 1/4	150	800 F.L.	155	15

WLL of the adaptor plate = WLL of the CODIPRO lifting ring placed on top. ATTENTION : to be used exclusively with CODIPRO swivel lifting rings /
La CMU de l'adaptateur = CMU de l'anneau CODIPRO fixé. ATTENTION : utiliser exclusivement avec des anneaux de levage articulés
de marque CODIPRO / Die Tragfähigkeit des Adapters = Tragfähigkeit der Codipro-Ringschraube im angeschraubten Zustand.
ACHTUNG : gebrauchen Sie die Teile nur mit drehbaren Ringschrauben der Marke CODIPRO / La CMU del adaptador = CMU del cáncamo CODIPRO
apretado. CUIDADO : utilizar exclusivamente con los cáncamos giratorios de marca CODIPRO.

Other variants of the fixing axis available upon request / Autres variantes de l'axe de fixation sur demande /
Weitere Varianten der Verbindungsbolzen auf Anfrage / Otras variantes del eje de fijación bajo solicitud



www.codipro.net ■ info@codipro.net

Luxembourg : Zone d'Activités Salzbaach ■ L - 9559 WILTZ ■ BP 100 L - 9502 WILTZ ■ Tél. +352 26 81 54-1 ■ Fax +352 81 05 17

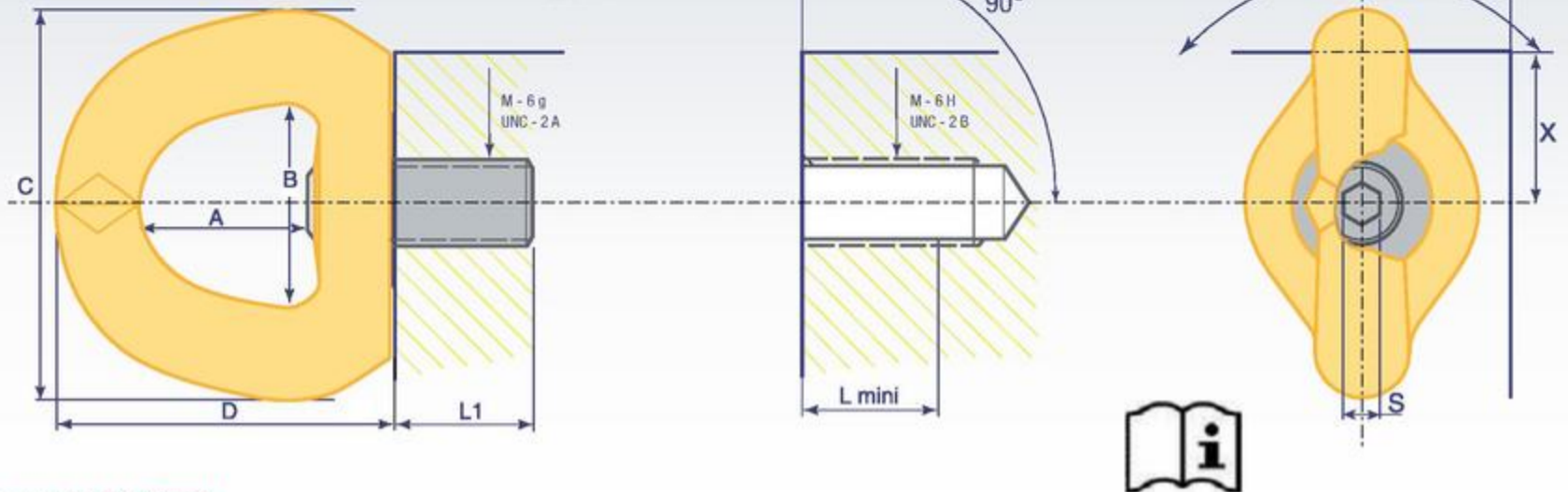
France : 9, Boulevard des Ravalières Z.A. ■ F - 72560 CHANGÉ ■ Tél. +33(0)2 43 40 17 00 ■ Fax +33(0)2 43 40 07 99

PE.SEB

FALL PROTECTION ANCHORAGE POINT
ANNEAU ANTICHUTE POUR LA SÉCURITÉ DES PERSONNES
ANSCHLAGPUNKT FÜR PERSÖNLICHE SCHUTZAUSRÜSTUNG
CÂNCAMO ANTI CAÍDA PARA SEGURIDAD DE LAS PERSONAS


HIGH TENSILE ■ HAUTE RESISTANCE ■ HOCHFEST ■ ALTA RESISTENCIA

EN 795

NEW

www.codipro.net

Reference Référénc Referenz Referencia	Number of persons Nombre de personne Anzahl Personen Número de personas	Diameter Diamètre Durchmesser Diámetro	ϕ	P	standard L1	N.m Foot.lbs	X X	S	A	B	C	D	Weight Poids Gewicht Peso
PE.SEB M 12	1 Pers.	M 12 (x1,75)			21	15	20	4	30	34	60	57	0,24 Kg
PE.SEB M 16	2 Pers.	M 16 (x2)			27	50	35	8	38	45	90	78	0,8 Kg
PE.SEB M 20	2 Pers.	M 20 (x2,5)			30	100	35	8	38	45	90	78	0,8 Kg

EN Comply to EN 795:1996. Please check our use recommendations before using the product
Other variants of the fixing axis available upon request

FR Conforme à l'EN 795:1996. Consulter les notices d'instruction avant toute utilisation
Autres variantes de l'axe de fixation sur demande

DE Entsprechend EN 795:1996. Bitte beachten Sie die Gebrauchsanweisung vor jeder Anwendung
Weitere Varianten der Verbindungsbolzen auf Anfrage

ES Conforme a la EN 795:1996. Consultar el manual de instrucciones antes de utilizar el producto
Otras variantes del eje de fijación bajo solicitud



WE.DSR WE.DSS

WELD-ON SWIVEL HOIST RING
ANNEAUX À SOUDER
ANSCHWEISSWIRBEL
CÂNCAMOS SOLDABLES

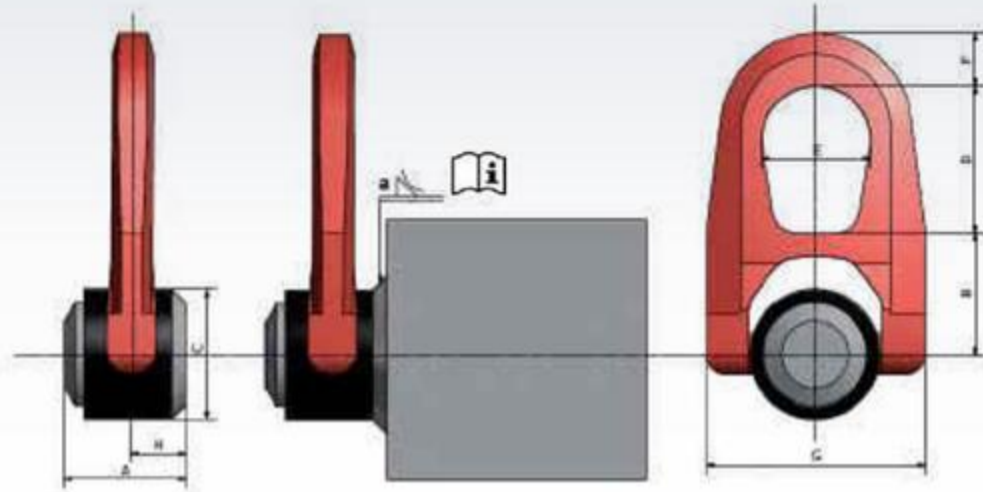


HIGH TENSILE ■ HAUTE RESISTANCE ■ HOCHFEST ■ ALTA RESISTENCIA



WE.DSR

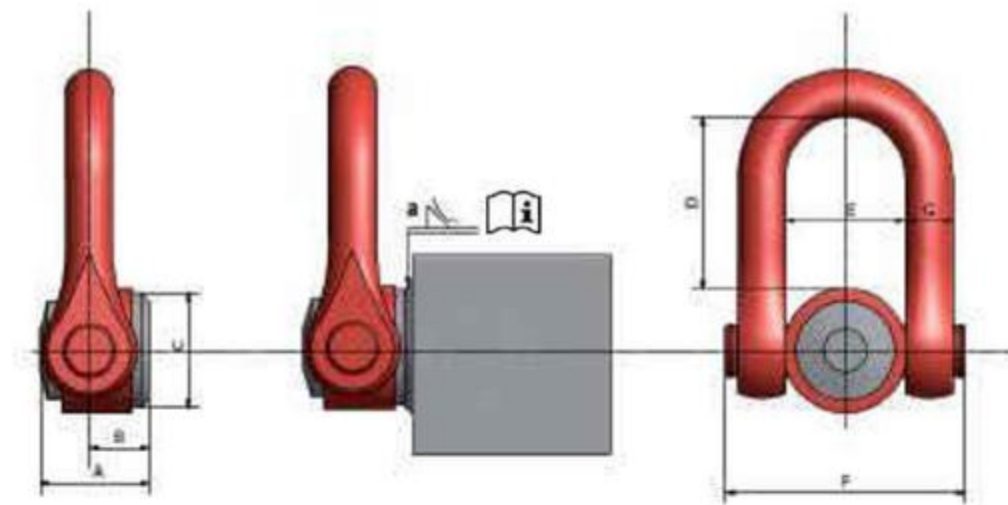
NEW



Reference Référence Referenz Referencia	WLL CMU Höchstbelastung CMU	Safety factor Coef. sécurité Sicherheitsfaktor Coef. seguridad	a	A	B	C	D	E	F	G	H	Weight Poids Gewicht Peso
WE.DSR 2	2 TO	5	5	44	42	45	54	38	17	76	20	0,9 Kg
WE.DSR 5	5 TO	5	6	60	55	60	83	55	25	117	24	2,6 Kg

WE.DSS

NEW



Reference Référence Referenz Referencia	WLL CMU Höchstbelastung CMU	Safety factor Coef. sécurité Sicherheitsfaktor Coef. seguridad	a	A	B	C	D	E	F	G	H	Weight Poids Gewicht Peso
WE.DSS 10	10 TO	5	7	74	44	70	104	73	145	29	-	5,5 Kg



SLM

LIFT SYSTEM FOR MOULD UP TO 80 TONNES : SLM

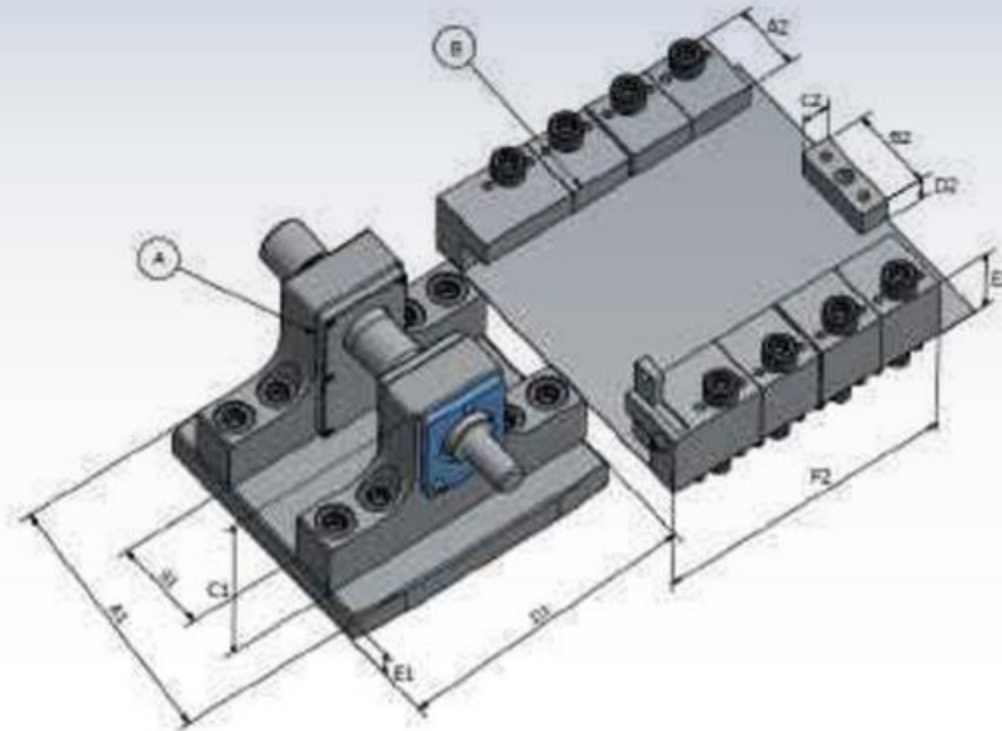
SYSTÈME DE LEVAGE POUR MOULES JUSQUE 80TO : SLM

SONDERHEBEVORRICHTUNG ZUM HEBEN VON WERKZEUGEN BIS ZU 80TO: SLM

SISTEMA DE ELEVACIÓN PARA MOLDES HASTA 80 TONELADAS : SLM



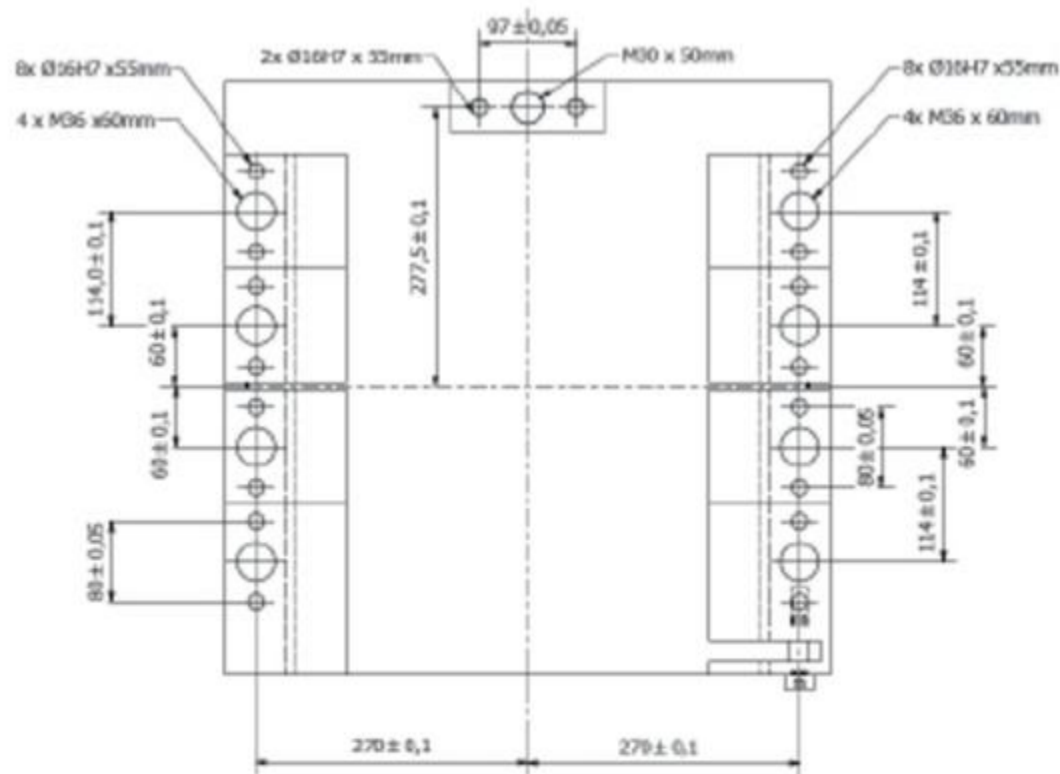
HIGH TENSILE ■ HAUTE RESISTANCE ■ HOCHFEST ■ ALTA RESISTENCIA



www.codipro.net

A1	B1	C1	D1	E1
470 mm	170 mm	315 mm	500 mm	60 mm

A2	B2	C2	D2	E2	F2
120 mm	150 mm	50 mm	50 mm	130 mm	517,5 mm



www.codipro.net ■ info@codipro.net

Luxembourg : Zone d'Activités Salzbaach ■ L - 9559 WILTZ ■ BP 100 L - 9502 WILTZ ■ Tél. +352 26 81 54-1 ■ Fax +352 81 05 17

France : 9, Boulevard des Ravalières Z.A. ■ F - 72560 CHANGÉ ■ Tél. +33(0)2 43 40 17 00 ■ Fax +33(0)2 43 40 07 99

Specific



CODIPRO designs hoist rings by the piece within a very short period of time. They can get:

- A specific length
 - A bolt composed of an unthreaded part then a threaded part
 - Specific pitch
 - Specific colour
- Delivery with nuts and washers

CODIPRO réalise à l'unité et dans un délai très court des anneaux de levage ayant :

- Une longueur spécifique
 - Un axe composé d'une partie lisse puis d'une partie fileté
 - Un pas spécifique
 - Une couleur spécifique
- Livraison avec écrous et rondelles

CODIPRO fertigt, bei kurzen Lieferzeiten und ohne Mindestabnahmemenge, Wirbelringschrauben mit:

- Einer spezifischen Länge
 - Einer Achse mit Teilgewinde
 - Einem spezifischen Gewinde
 - Einer spezifischen Farbe
- Muttern und Unterlegscheiben verfügbar

CODIPRO fabrica cáncamos de elevación por unidad en un plazo muy corto. Ellos tienen:

- Una longitud específica
 - Un eje compuesto de una parte lisa y de una parte roscada
 - Un paso específico
 - Un color específico
- Entrega con tuercas y arandelas



Specific / Spécifique / Spezial / Específicos

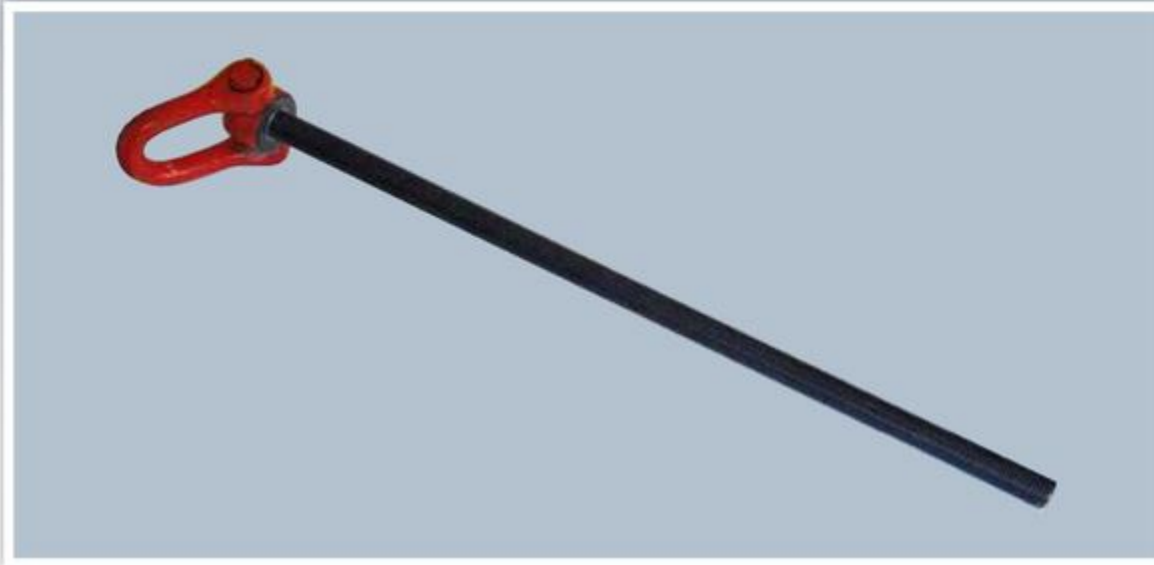
Our speciality : specific hoist rings

Notre spécialité : le sur-mesure

Unsere Spezialität : Maßanfertigungen

Nuestra especialidad : cáncamos de elevación específicos





Bolt / Axe / Schraube / Eje

Possibility to get a bolt composed of an unthreaded part then a threaded part

Possibilité de réaliser une partie fileté et une partie lisse

Möglichkeit zur Anfertigung von Teilgewinden

Posibilidad de diseñar un cáncamo con un eje compuesto de una parte lisa y de una parte roscada



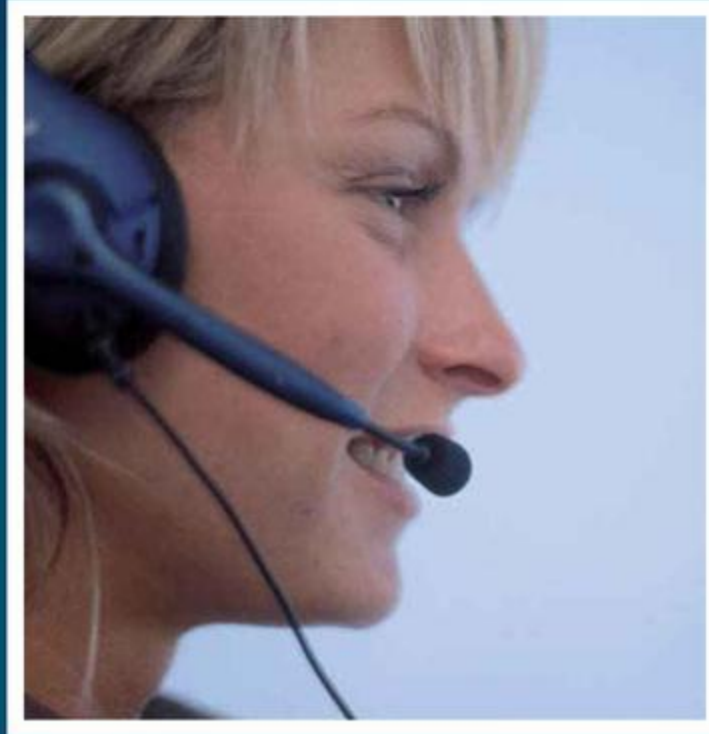


Thread / Filetage / Gewinde / Rosca		
Metric	GAZ	BSF
Metric fine	GAZ cylindrical	UNJ
UNC	8UN	UNJF
UNF	Withworth	...





Information



- High quality products, patented and certified
- A multilingual team available for any question
- Design and certification by our R&D department
- Ongoing training provided by our technical and sales engineers

- Des produits de grande qualité, brevetés et certifiés
- Une équipe multilingue disponible pour tout conseil d'utilisation
- Conception et homologation réalisées par notre bureau d'études
- Formation continue assurée par nos technico-commerciaux

- Hochwertige, patentierte und zertifizierte Produkte
- Ein mehrsprachiges Team für jegliche Anwendungsratschläge
- Entwurf und Typenprüfung durch unser Entwicklungsbüro
- Weiterbildung durch unsere technisch-kaufmännischen Angestellten

- Productos de alta calidad, patentados y certificados
- Un equipo multilingua disponible para cualquier pregunta
- Concepción y homologación efectuadas por nuestro gabinete de estudios
- Formación continua y asegurada por nuestros asesores técnicos comerciales

A certificate of compliance accompanies **each** ring from CODIPRO

Available upon request :

Certificate of compliance of swivel lifting rings

Certificate of compliance of fall arrest swivel rings : PE.SEB

Certificate of compliance of weld-on swivel rings :
WE.DSR/WE.DSS

Certificate of compliance of lift system for mould
up to 80 tonnes : SLM

Un certificat de conformité accompagne **chaque** anneau CODIPRO

Sont disponibles sur demande :

Certificat de conformité anneaux de levage

Certificat de conformité anneaux antichute
pour la sécurité des personnes : PE.SEB

Certificat de conformité anneaux à souder : WE.DSR / WE.DSS

Certificat de conformité système de levage
pour moule jusqu'à 80 To : SLM

Jeder Anschraubwirbel wird
mit Zertifikat geliefert

Auf Anfrage sind erhältlich:

Konformitätserklärung für Anschraubwirbel

Konformitätserklärung für absturzsichere Ringschrauben
zur Personensicherung: PE.SEB

Konformitätserklärung für anschweißbare Wirbelringe :
WE.DSR/WE.DSS

Konformitätserklärung für die Sonderhebevorrichtung zum Heben
von Werkzeugen bis zu 80to: SLM

Un certificado de conformidad acompaña **cada**
cáncamo de marca CODIPRO

Disponibles bajo solicitud :

Certificado de conformidad de los cáncamos giratorios

Certificado de conformidad de los cáncamos
giratorios anticaída : PE.SEB

Certificado de conformidad de los cáncamos giratorios soldables :
WE.DSR/WE.DSS

Certificado de conformidad del sistema de elevación para moldes
hasta 80 toneladas : SLM



CE CERTIFICATE

Nom et adresse du fabricant ou de son mandataire Name and address of manufacturer or his representative Name des Herstellers oder seines Vertreters	CODIPROLUX 23, Val Fleuril L-1526 Luxembourg
Description de la machine Description of the machine Beschreibung der Maschine	Accessoire de levage Lifting Equipment Hebezeuge
La machine répond à la directive européenne The machine is in compliance with the European directive Die Maschine entspricht den Europäischen Normen	2006 / 42 / CE
Les normes européennes utilisées European standards used Gebrauchte Europäische Normen	EN ISO 12100-1 et 2, EN ISO 13852, EN 1677-1
Certificat de conformité Certificate of conformity Konformitätserklärung	N° 090311/1600161
Type d'anneau et dimension Ring type and dimension Ringschraubentyp	DSR M20
Anneau standard Standard ring Standard Ring	<input checked="" type="radio"/> Oui / Yes / Ja <input type="radio"/> Non / No / Nein <input type="radio"/> Clipel Spring / Feder
Quantité Quantity Menge	2 Pièce(s) Piece(s) Stück(e)
Couleur Color Farbe	<input checked="" type="radio"/> Rouge / Red / Rot <input type="radio"/> Inox / Stainless / Edelstahl <input type="radio"/> Autre / Other / Anders:
Matériau Material Material	Acier allié résistant à la fatigue, forgé, trempé et revenu Treated, forged steel alloy, hardened, tempered, fatigue resistant Legierungsstahl, geschmiedet und wärmebehandelt
Référence de fabrication Manufacture's mark Herstellungszusatz	Manille / Shackle / Schäkkel: AR Avis / Bolt / Schraube: RI 05 Maille / Ring / Loop: /
CMU = Charge Maximale d'Utilisation WLL = Working Load Limited Höchstbelastung	2,5 Tonnes
Contrôle magnétique Magnetic testing Magnetische Rissprüfung	100%
Essai à charge de rupture par prélèvement sur lot de fabrication Testing to breaking load by sampling from production batch Zerreihsproben an Proben eines Loses der Fertigung	WLL x 5
Client Customer Kunde	Customer Street City
Commande Order Bestellung	N° AZ R0095

• Les anneaux doivent être utilisés conformément à toutes les recommandations énoncées dans notre documentation technique •
• The swivel rings must be used in accordance with our recommendations explained in technical documents •
• Die Ringschrauben müssen nach der Empfehlung, wie in unserer technischen Dokumentation beschrieben, verwendet werden

Tous les contrôle après sortie des moules effectués, nous certifions ne plus vérifier par utilisation
Once all tests have produced satisfactory results, we have considered these parts to be "good for all-time"
Alle Prüfungen wurden bestanden, so werden die Teile als "gut für den Gebrauch" angesehen.



Wiltz, Date :

Responsable autorisé, Zuständige Person
Authorized person in charge



Instructions for use accompany each ring from CODIPRO

Available upon request :

General instructions for use

Instructions for use of fall protection lifting rings : PE.SEB

Instructions for use of weld-on lifting rings : WE.DSR/WE.DSS

Instructions for use of lifting system for mould up to 80 tonnes

Une notice d'instructions accompagne chaque anneau CODIPRO

Sont disponibles sur demande :

Notices d'instructions générales

Notices d'instructions PE.SEB

Notices d'instructions WE.DSR / WE.DSS

Notices d'instructions Système Levage Moule 80To

Jeder Anschraubwirbel wird mit einer Gebrauchsanweisung geliefert

Auf Anfrage sind erhältlich:

Die allgemeinen Gebrauchsanweisungen

Die Gebrauchsanweisungen für die Wirbelringe zur persönlichen Schutzausrüstung : PE.SEB

Die Gebrauchsanweisungen der schweißbaren Wirbelringe : WE.DSR / WE.DSS

Die Gebrauchsanweisungen der Hebevorrichtung für Formen und Werkzeuge bis zu 80 To

Un manual de instrucciones acompaña cada cáncamo de marca CODIPRO

Disponibles bajo solicitud :

Manuales de instrucciones generales

Manuales de instrucciones cáncamos anticaída por la seguridad de las personas : PE.SEB

Manuales de instrucciones cáncamos soldables : WE.DSR/WE.DSS

Manuales de instrucciones sistema para izaje de molde hasta 80 To

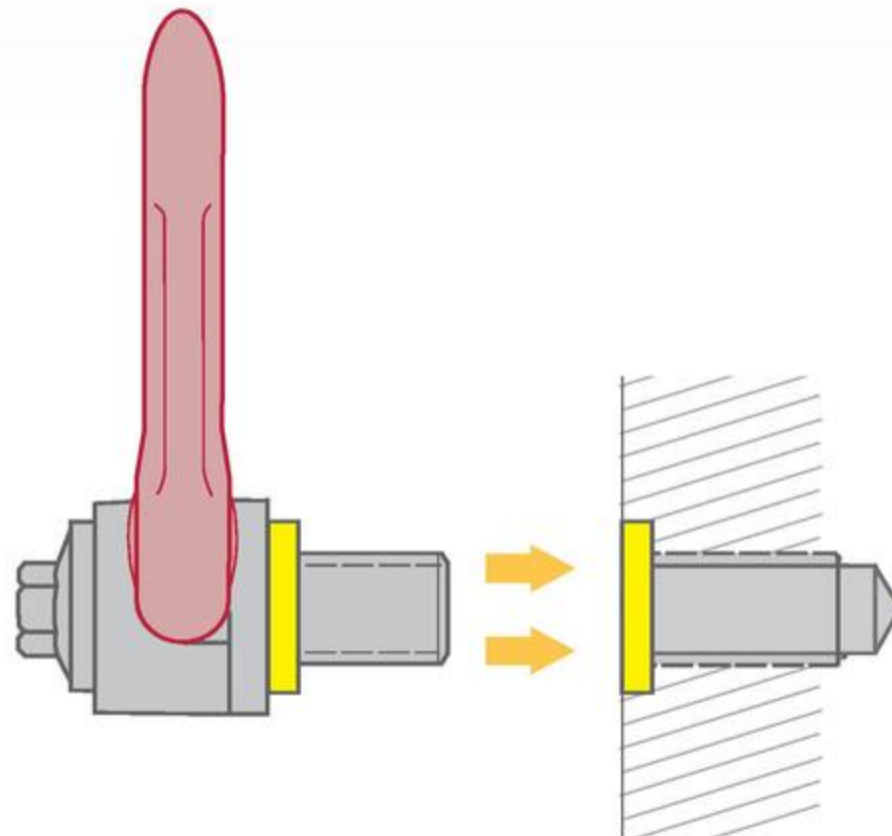


MORE SAFETY

Advantages of centring
Reinforcement of the weak point
Higher WLL
Increases the cutting or shearing off diameter
Equivalent prices
Available on the whole range

ENCORE PLUS DE SÉCURITÉ

Avantages du centrage
Renforcement du point faible
CMU plus élevées
Augmente le diamètre de cisaillement
Prix équivalent
Disponible sur toute la gamme

**NOCH MEHR SICHERHEIT**

Vorteile der Zentrierung:
Verstärkung des schwächsten Punkt
Maximale Höchstbelastung
Vergrößert den Abscherdurchmesser
Gleicher Preis
Verfügbar für die komplette Produktpalette

AUN MAS SEGURIDAD

Ventajas del centrage
Fortalecimiento del punto débil
CMU mas elevadas
Aumenta el diámetro de cizalladura
Precio equivalente
Disponible para toda la gama

EVEN MORE PERSONALISED**Advantages**

Optimum readability

Made by the manufacturer

Custom traceability

Available for all eye bolts
within the range**ENCORE PLUS PERSONNALISÉ****Avantages**

Lisibilité optimale

Réalisée par le fabricant

Traçabilité personnalisée

Disponible pour tous
les anneaux de la gamme**NOCH KUNDENSPEZIFISCHER****Vorteile**

Optimale Lesbarkeit

Vom Hersteller realisiert

Individuelle Rückverfolgbarkeit

Für alle Wirbelringschrauben
erhältlich**AÚN MAS PERSONALIZADO****Ventajas**

Legibilidad óptima

Realizado por el fabricante

Trazabilidad personalizada

Disponible para todos
los cáncamos de la gama

CODIPRO offers various types of surface treatment

White zinc plating	Black zinc plating	Yellow zinc chromate plating
Nickel plating	Black oxide plating	Phosphate coating
Hard chrome plating	Special color	...

CODIPRO propose différents type de traitement de surface

Zingage blanc	Zingage noir	Zingage bichromaté jaune
Nickelage	Black oxide	Phosphatation
Chromatage dur	Peinture spécifique	...



CODIPRO bietet verschiedene Oberflächenbehandlungen

Weiß-Verzinkung	Schwarz-Verzinkung	Gelb-Verzinkung
Vernickelung	Schwarz-Oxid Beschichtung	Phosphatierung
Hartverchromung	Sonderlackierung	...

CODIPRO propone diferentes tipos de tratamiento de superficies

Zincado blanco	Zincado negro	Zincado bicromatado amarillo
Niquelado	Oxido negro	Fosfatación
Cromado duro	Pintura específica	...

OPTIMUM IDENTIFICATION AND TRACEABILITY

Advantages

Easy integration into
all CODIPRO lifting rings

Quick and efficient data reading,
tracking and management

Cost-savings and shorter control time

Process reliability

IDENTIFICATION ET TRAÇABILITÉ OPTIMALES

Avantages

Intégration aisée dans tous
les anneaux de levage CODIPRO

Lecture, suivi et gestion des
informations rapides et efficaces

Réduction des coûts et
de la durée des contrôles

Fiabilité du process

NEW



OPTIMALE KENNZEICHNUNG UND RÜCKVERFOLGBARKEIT

Vorteile

Einfache Integration in alle
Wirbelringschrauben von Codipro

Schnelle und effiziente Auslesung,
Rückverfolgbarkeit und Verwaltung
der Informationen

Zeit- und Kostenersparnis bei
UVV-Prüfungen

Zuverlässige und fehlerfreie
Datenspeicherung

IDENTIFICACIÓN Y TRAZABILIDAD ÓPTIMAS

Ventajas

Integración fácil en todos
los cáncamos de izaje CODIPRO

Lectura, control y gestión de
las informaciones rápidos y eficacias

Reducción de los costes y de
la duración de los controles

Fiabilidad del proceso

MORE ERGONOMIC
Advantages of the blocking spring

More ergonomic

Allows the shackle to be maintained in its position

No hindrance to the rotation of the ring during its lifting process

Available in the DSR, DSP, DSH and TSR ring families

Now available in the DSS ring families

ENCORE PLUS ERGONOMIQUE
Avantages du ressort de maintien

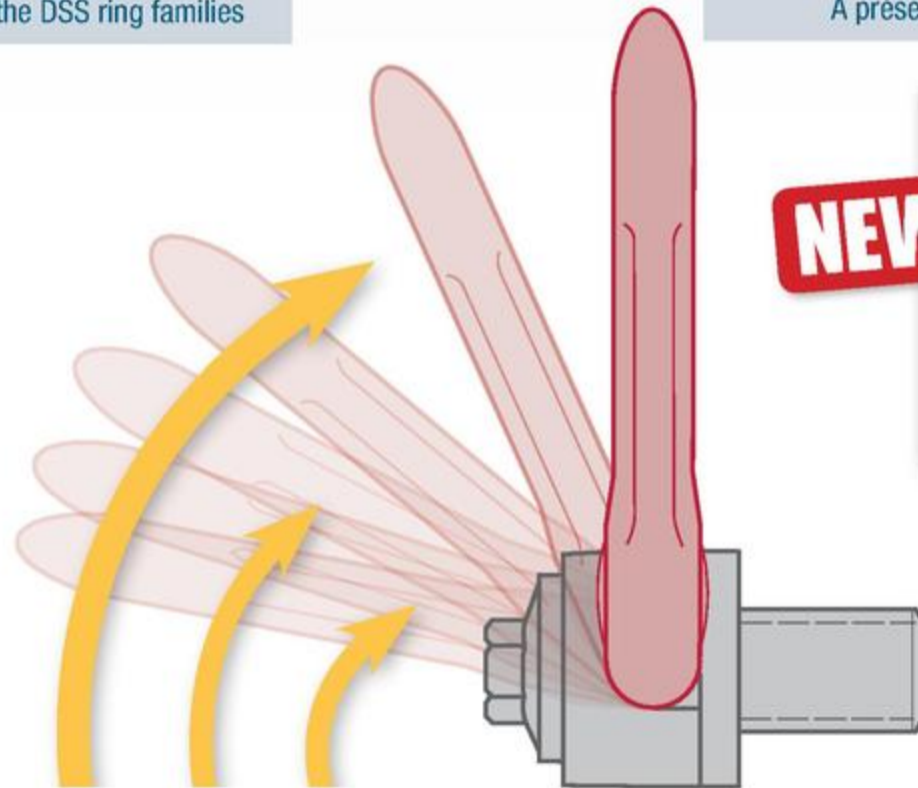
Plus ergonomique

Permet de maintenir la manille dans sa position

Aucune entrave à la rotation de l'anneau lors du levage

Disponible sur tous les anneaux des familles DSR, DSP, DSH, et TSR

A présent, aussi sur DSS


NOCH ERGONOMISCHER
Vorteile der Haltefeder

Ergonomischer

Schäkel kann in seiner Position gehalten werden

Kein Hindernis bei der Rotation der Ringschraube beim Heben

Erhältlich für alle Wirbelringschrauben der Produktfamilien DSR, DSP, DSH und TSR

Jetzt auch für die DSS-Anschlagpunkte verfügbar

MAS ERGONÓMICO
Ventajas del resorte de fijación

Más ergonómico

Permite el mantimientto del anillo en su posición

Ninguna traba a la rotación del cáncamo durante su elevación

Disponible para todos los cáncamos de familia DSR, DSP, DSH y TSR

Ahora disponible para la gama DSS

CODIPRO will analyze FOR FREE your swivel lifting rings	
Case	CODIPRO's action
The ring does meet safety standards	CODIPRO will send it back to you with or without certificate of compliance (according to your decision)
The ring does NOT meet safety standards but can be repaired	CODIPRO will give you a repair estimate so that a certificate of compliance can be issued. Once the quote is validated the ring will be restored. If not, the ring will be sent back or destroyed.
The ring does NOT meet safety standards being irreparable or too old	CODIPRO will send it back to you or will destroy it in its premises.

CODIPRO procède à l'analyse GRATUITE de vos anneaux de levage	
Possibilité	Réaction de CODIPRO
L'anneau est conforme	CODIPRO vous le renvoie avec ou sans certificat de conformité (selon votre choix)
L'anneau n'est pas conforme mais réparable	CODIPRO établit un devis de réparation ou de mise en conformité. Si vous acceptez le devis l'anneau est réparé sinon il est renvoyé ou détruit
L'anneau n'est pas réparable ou trop ancien	CODIPRO vous le renvoie ou le détruit dans ses locaux



CODIPRO führt GRATIS eine Prüfung Ihrer Ringschrauben durch	
Möglichkeit	Reaktion von CODIPRO
Die Ringschraube ist konform	CODIPRO schickt Ihnen diese mit oder ohne Zertifikat zurück. (nach Wunsch)
Die Ringschraube ist nicht konform, aber reparierbar	CODIPRO stellt ein Kostenvoranschlag für die Reparatur oder die Anpassung an die Standards. Wenn Sie den Kostenvoranschlag akzeptieren, wird die Ringschraube repariert, ansonsten wird sie zurück geschickt oder zerstört.
Die Ringschraube ist nicht reparierbar oder zu alt	CODIPRO schickt Ihnen diese zurück oder zerstört sie bei sich

CODIPRO analizará GRATUITAMENTE los cáncamos de elevación giratorios devueltos	
Caso	Acción de CODIPRO
El cáncamo está conforme	CODIPRO devuelve el cáncamo con o sin certificado de conformidad (a elegir)
El cáncamo no está conforme pero reparable	CODIPRO realiza un presupuesto por reparación o puesta en conformidad. Si usted lo acepta reparamos el cáncamo sino lo devolvemos o lo destruimos.
El cáncamo no está conforme, demasiado viejo o irreparable	CODIPRO lo devuelve o lo destruye en sus locales.

More information about the procedure of revision of the swivel lifting rings on www.codipro.net
Tous les détails concernant la procédure de réparation sont disponibles sur www.codipro.net
Alle Details zum Verfahren zur Instandsetzung finden Sie unter www.codipro.net
Más información sobre el procedimiento para la revisión de los cáncamos en www.codipro.net

EVEN MORE ABILITIES
An efficient collaboration

Target: distributor and user of lifting material

Theme: lifting rules, safety rings, CODIPRO assets...

Where: in your premises or in ours

Length: 1h30 - 2h00

Material: projector and other display equipment, samples

ENCORE PLUS DE MAÎTRISE
Une collaboration efficace

Cible : distributeur et utilisateur de matériel de levage

Sujet : les règles de levage, les anneaux de sécurité, les atouts de CODIPRO,...

Où : dans vos locaux ou dans les nôtres

Durée : 1h30 - 2h00

Support : matériel de projection et de présentation, échantillons,...


NOCH MEHR FACHWISSEN
Eine effiziente Zusammenarbeit

Zielgruppe : Händler und Anwender von Hebematerial

Thema : die Regeln des Hebens, die Sicherheitsringschrauben, die Vorteile von CODIPRO,...

Wo : bei Ihnen oder bei uns

Dauer : 1,5 Stunde - 2 Stunden

Unterlagen : Präsentationsmaterial, Muster,...

AUN MAS DOMINIO
Una colaboración eficaz

Objetivo : distribuidor y usuario de material de elevación

Asunto : las reglas de elevación, los cáncamos de seguridad, las ventajas de CODIPRO...

Dónde : en sus locales o en los nuestros

Duración : 1h30 - 2h00

Soporte : material de proyección et de presentación, muestras...

More details about our trainings on www.codipro.net

Tous les détails concernant nos formations sont disponibles sur www.codipro.net

Alle Details zu unseren Schulungen finden Sie unter www.codipro.net

Más información sobre nuestras formaciones en www.codipro.net



a DSS

TSR

SS.DSR

SS.DSS

M72	M80	M90	M100	M8	M10	M12	M16	M20	M24	M30	M36	M42	M48	M56	M8	M10	M12	M16	M20	M24	M30	M30	M36	M42	M45
35	40	45	50	0,3	0,6	1	1,6	2,5	4	6,3	10	12,5	20	22	0,3	0,5	0,8	1,5	1,6	2,7	3	3,5	5	6	6
70	80	90	100	0,6	1,2	2	3,2	5	8	12,6	20	25	40	44	0,6	1	1,6	3	3,2	5,4	6	7	10	12	12
35	40	45	50	0,3	0,6	1	1,6	2,5	4	6,3	10	12,5	20	22	0,3	0,5	0,8	1,5	1,6	2,7	3	3,5	5	6	6
70	80	90	100	0,6	1,2	2	3,2	5	8	12,6	20	25	40	44	0,6	1	1,6	3	3,2	5,4	6	7	10	12	12
49	56	63	70	0,4	0,8	1,4	2,2	3,5	5,6	8,8	14	17,5	28	30,8	0,4	0,7	1,1	2,1	2,2	3,8	4,2	4,9	7	8,4	8,4
35	40	45	50	0,3	0,6	1	1,6	2,5	4	6,3	10	12,5	20	22	0,3	0,5	0,8	1,5	1,6	2,7	3	3,5	5	6	6
74	84	95	105	0,6	1,3	2,1	3,4	5,3	8,4	13,2	21	26,3	42	46,2	0,6	1,1	1,7	3,2	3,4	5,7	6,3	7,3	10,5	12,6	12,6
35	40	45	50	0,3	0,6	1	1,6	2,5	4	6,3	10	12,5	20	22	0,3	0,5	0,8	1,5	1,6	2,7	3	3,5	5	6	6

HERHEITSRINGSCHRAUBE -

CÁNCAMO GIRATORIO DE ELEVACIÓN

01.2014



a DSS

TSR

SS.DSR

SS.DSS

M72	M80	M90	M100	M8	M10	M12	M16	M20	M24	M30	M36	M42	M48	M56	M8	M10	M12	M16	M20	M24	M30	M30	M36	M42	M45
35	40	45	50	0,3	0,6	1	1,6	2,5	4	6,3	10	12,5	20	22	0,3	0,5	0,8	1,5	1,6	2,7	3	3,5	5	6	6
70	80	90	100	0,6	1,2	2	3,2	5	8	12,6	20	25	40	44	0,6	1	1,6	3	3,2	5,4	6	7	10	12	12
35	40	45	50	0,3	0,6	1	1,6	2,5	4	6,3	10	12,5	20	22	0,3	0,5	0,8	1,5	1,6	2,7	3	3,5	5	6	6
70	80	90	100	0,6	1,2	2	3,2	5	8	12,6	20	25	40	44	0,6	1	1,6	3	3,2	5,4	6	7	10	12	12
49	56	63	70	0,4	0,8	1,4	2,2	3,5	5,6	8,8	14	17,5	28	30,8	0,4	0,7	1,1	2,1	2,2	3,8	4,2	4,9	7	8,4	8,4
35	40	45	50	0,3	0,6	1	1,6	2,5	4	6,3	10	12,5	20	22	0,3	0,5	0,8	1,5	1,6	2,7	3	3,5	5	6	6
74	84	95	105	0,6	1,3	2,1	3,4	5,3	8,4	13,2	21	26,3	42	46,2	0,6	1,1	1,7	3,2	3,4	5,7	6,3	7,3	10,5	12,6	12,6
35	40	45	50	0,3	0,6	1	1,6	2,5	4	6,3	10	12,5	20	22	0,3	0,5	0,8	1,5	1,6	2,7	3	3,5	5	6	6

DLHONLINE

DLH online
DALE
Lifting and Handling
Specialists

Lifting and Handling Specialists
2 Kelbrook Road
Manchester
M11 2QA
UK. 0845 270 2919
Intl. 00 44 161 230 1990
fax. 0161 223 6767
email sales@dale-lifting.co.uk
Website www.dlhonline.co.uk

